



Официальный партнер **Siemens**
Альянс-партнер **Schneider Electric**

Компания «СТЕЛЛА» — модернизация
тяжелых металлообрабатывающих станков:
от замены ЧПУ до капитального ремонта

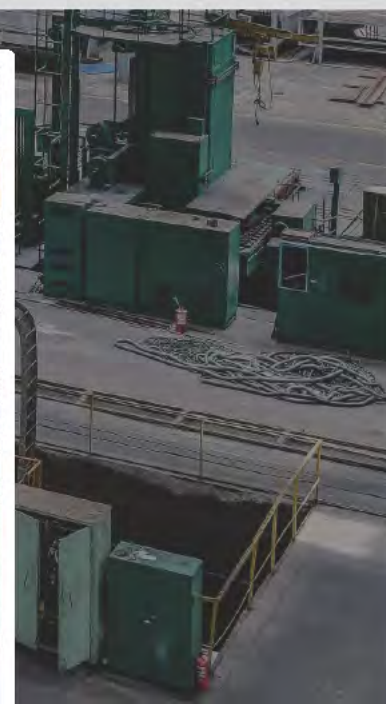
МИР ВЫСОКИХ ТЕХНОЛОГИЙ — В РЕАЛЬНОЕ ПРОИЗВОДСТВО



ste.ru

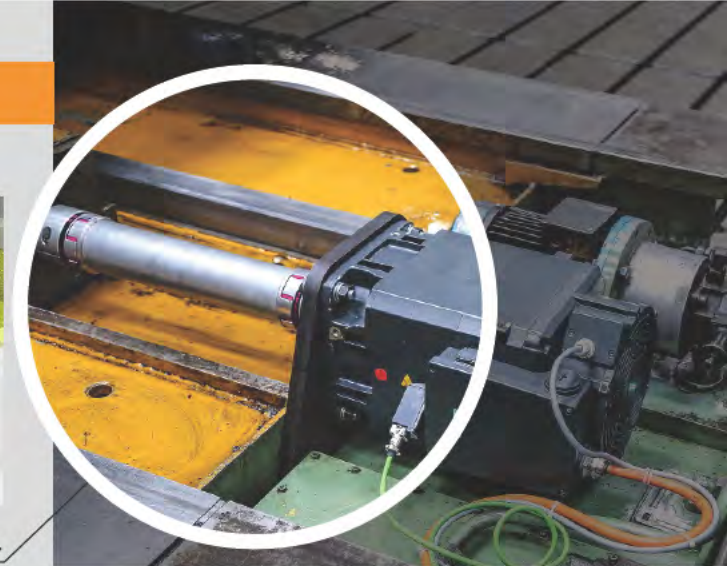


Сплоченная команда опытных специалистов нестандартно решает вопросы модернизации станков



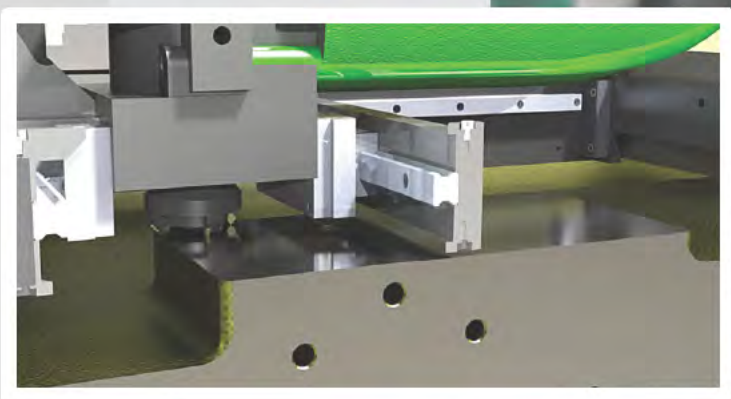
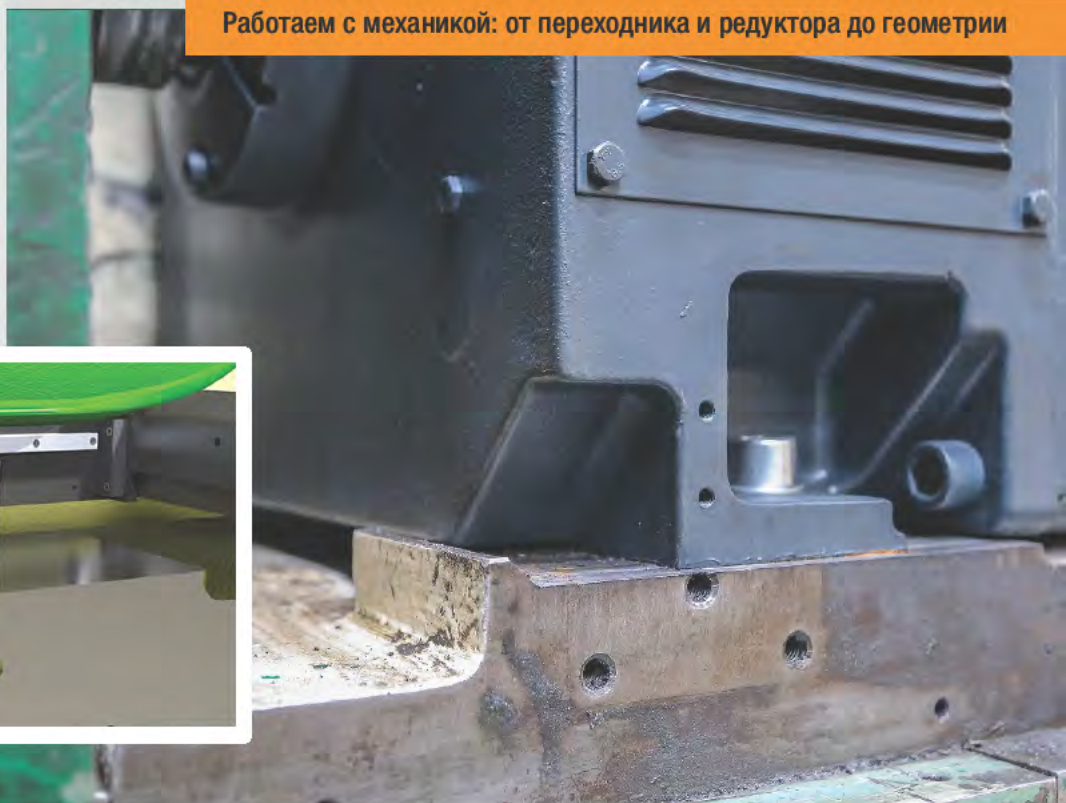
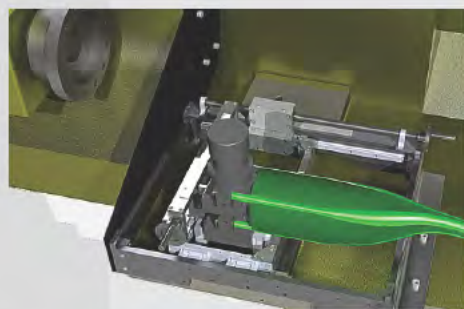
Комплексно обследуем станки с учетом специфики работы Заказчика

Используем современные технологии, моделируем



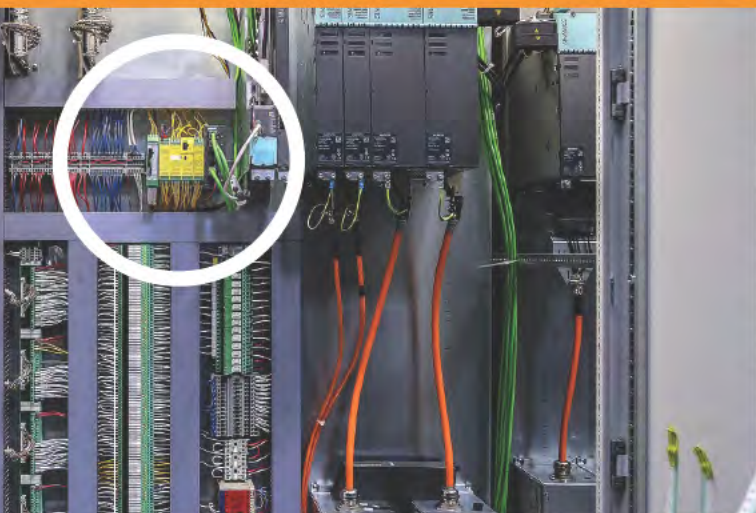
Установка нового двигателя через промежуточный карданный вал.

Работаем с механикой: от переходника и редуктора до геометрии



Фрезерование литой станины бабки станка мобильным фрезерным станком.
Установка главного привода шпинделя.

Программируем, конструируем в соответствии со стандартами предприятий Заказчика



Встраиваем функционал безопасности уровня SIL3,
осуществляя требования безопасности ГОСТ 12.2.009-99.



ste.ru



Используем только качественные компоненты.
Предлагаем оптимальные технологии



Обучаем и сопровождаем

Наша квалификация в области модернизации станков

- Обследование станков и выдача конкурентных ТКП на их модернизацию
- Проектирование и программирование ЧПУ SINUMERIK, приводной техники, механики станков, измерительных систем, конструирование с применением 3D-моделирования
- Поставка, сборка и заводские испытания
- Монтажно-демонтажные работы
- Пусконаладочные работы и сдача заказчику
- Сопровождение

Контакты

ООО «Стелла»

Россия, 199106, г. Санкт Петербург,
Средний пр. Васильевского о., д. 86,
здание Всероссийского Аллюминиево
Магниевого Института (ВАМИ)

info@ste.ru
www.ste.ru