

Руководство по эксплуатации ОПТИСВИТЧ 3000 С с двухпроводным выходом



Variable area flowmeters

Vortex flowmeters

Flow controllers

Electromagnetic flowmeters

Ultrasonic flowmeters

Mass flowmeters

Level measuring instruments

Communications engineering

Engineering systems & solutions

Switches, counters, displays and recorders

Heat metering

Pressure and temperature

Содержание

1	О руководстве по эксплуатации	
1.1	Функция	5
1.2	Назначение	5
1.3	Используемые символы	5
2	В целях безопасности	
2.1	Требования к персоналу	6
2.2	Надлежащее применение	6
2.3	Неправильное применение	6
2.4	Общие указания по безопасности	6
2.5	Соответствие требованиям по электромагнитной совместимости	6
3	Описание	
3.1	Комплектность	8
3.2	Принцип работы	8
3.3	Настройка	9
3.4	Хранение и транспортировка	9
4	Монтаж	
4.1	Общие указания	11
4.2	Рекомендации по монтажу	12
5	Подключение к источнику питания	
5.1	Подготовка к подключению	15
5.2	Порядок подключения	15
5.3	Схемы подключения (однокамерный корпус)	17
6	Пуск в эксплуатацию	
6.1	Общие указания	19
6.2	Элементы настройки	20
6.3	Таблица функций	21
7	Обслуживание и устранение неисправностей	
7.1	Обслуживание	23
7.2	Устранение неисправностей	23
7.3	Замена блока электроники	24
7.4	Ремонт прибора	25
8	Демонтаж	
8.1	Порядок демонтажа	26
8.2	Утилизация	26

9 Приложение

9.1	Технические данные	27
9.2	Размеры	29
9.3	Сертификаты	30

Дополнительные руководства по эксплуатации



Информация:

OPTISWITCH 3000 C может иметь различные исполнения. Состав документации, поставляемой вместе с прибором, зависит от его исполнения, см. гл. "Описание".

Руководства по эксплуатации для принадлежностей и запасных частей



Рекомендация:

Для обеспечения безопасного монтажа и эксплуатации OPTISWITCH 3000 C имеются различные принадлежности и запасные части с соответствующими руководствами по эксплуатации:

- Руководство по эксплуатации "Блок электроники"

1 О руководстве по эксплуатации

1.1 Функция

Данное руководство содержит всю необходимую информацию для быстрой настройки и безопасной эксплуатации. Перед пуском в эксплуатацию ознакомьтесь с изложенными здесь инструкциями.

1.2 Назначение

Данное руководство предназначено только для обученного и допущенного к работе с прибором персонала. При работе с прибором персонал должен иметь и исполнять изложенные здесь инструкции.

1.3 Используемые символы



Информация, примечания, рекомендации

Символ обозначает дополнительную полезную информацию



Осторожно: Несоблюдение данной инструкции может привести к неисправности или сбою в работе.

Предупреждение: Несоблюдение данной инструкции может нанести вред персоналу и/или привести к повреждению прибора.

Опасность: Несоблюдение данной инструкции может привести к серьезному травмированию персонала и/или разрушению прибора.



Применение во взрывоопасных зонах

Символ обозначает специальные инструкции по применению во взрывоопасных зонах.



Список

Нумерованный список не подразумевает определенного порядка действий.



Действие

Стрелка обозначает отдельное действие.



Порядок действий

Нумерованный список подразумевает определенный порядок действий.

2 В целях безопасности

2.1 Требования к персоналу

Все описанные в данном руководстве действия должны выполняться только обученным персоналом, допущенным к работе с прибором. В целях безопасности и соблюдения гарантийных обязательств любые действия внутри прибора, помимо описанных в данном руководстве, могут осуществляться только персоналом изготовителя.

2.2 Надлежащее применение

OPTISWITCH 3000 C предназначен для сигнализации предельного уровня.

Характеристику области применения OPTISWITCH 3000 C см. в гл. "Описание".

2.3 Неправильное применение

Ненадлежащее или неправильное применение прибора является потенциальным источником опасности и может привести, например, к переполнению емкости или повреждению компонентов установки из-за неправильного монтажа или настройки.

2.4 Общие указания по безопасности

OPTISWITCH 3000 C соответствует современным техническим требованиям и нормам безопасности. При эксплуатации прибора необходимо строго соблюдать все установленные требования к монтажу и нормы техники безопасности, а также изложенные в данном руководстве рекомендации по безопасности.

2.5 Соответствие требованиям по электромагнитной совместимости

OPTISWITCH 3000 C соответствует требованиям EMVG (89/336/EWG) и NSR (73/23/EWG), а также рекомендации NAMUR NE 21.

Подтверждено соответствие прибора следующим нормам:

- EMVG:
 - Излучение EN 61326: 1997 (Класс B)

- Воздействие EN 61326: 1997/A1: 1998
- NSR: EN 61010-1: 2001

3 Описание

3.1 Комплектность

Комплект поставки

В комплект поставки входят:

- Сигнализатор уровня OPTISWITCH 3000 C
- Документация:
 - Руководство по эксплуатации
 - Инструкция "Штекерный разъем для сигнализаторов уровня" - вариант

Составные части

OPTISWITCH 3000 C состоит из следующих частей:

- Крышка корпуса
- Корпус с блоком электроники
- Присоединение и вибрирующая вилка

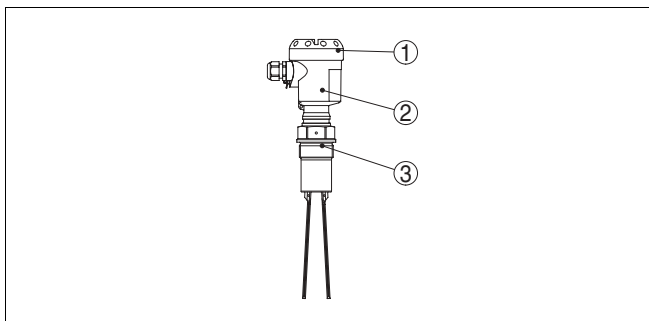


Рис. 1: OPTISWITCH 3000 C - с пластиковым корпусом

- 1 Крышка корпуса
- 2 Корпус с блоком электроники
- 3 Присоединение

3.2 Принцип работы

Применение

Вибрационный сигнализатор OPTISWITCH 3000 C с вибрирующей вилкой предназначен для сигнализации предельного уровня.

Прибор применим в любых отраслях промышленности преимущественно на сыпучих продуктах.

Типичным применением является защита от переполнения или сухого хода. Благодаря простой и надежной измерительной системе, OPTISWITCH 3000 C можно применять практически независимо от химических и физических свойств продукта.

Прибор работает также в условиях сильных посторонних вибраций или неоднородности продукта.

Контроль неисправностей

Электроника OPTISWITCH 3000 C непрерывно контролирует:

- Правильность частоты колебаний
- Обрыв цепи к пьезоприводу

При обнаружении указанных нарушений электроника датчика выдает на устройство формирования сигнала определенный токовый сигнал. Также контролируется соединительная линия к вибрирующему элементу.

Принцип действия

Колебания вибрирующей вилки возбуждаются пьезоэлектрически на ее механической резонансной частоте припл. 150 Гц. При погружении вилки в продукт амплитуда ее колебаний изменяется. Это изменение обрабатывается встроенной электроникой и преобразуется в команду переключения.

Питание

OPTISWITCH 3000 C с двухпроводной электроникой можно подключать к различным устройствам формирования сигнала (см. "Технические данные").

Диапазон напряжения питания см. в п. "Технические данные" в "Приложении".

3.3 Настройка

OPTISWITCH 3000 C может сигнализировать уровень продуктов с плотностью $>0,08 \text{ г/см}^3$.

На блоке электроники находятся следующие индикаторы и переключатели:

- Световой индикатор состояния переключения (зеленый/красный)
- Переключатель режимов для выбора выходного тока

3.4 Хранение и транспортировка

Упаковка

Прибор поставляется в упаковке, которая при транспортировке обеспечивает его защиту в соответствии с DIN 55439.

Упаковка прибора в стандартном исполнении состоит из экологически чистого и поддающегося переработке картона. Чувствительный элемент дополнительно

защищен картонным чехлом. Для упаковки приборов в специальном исполнении также применяется пенополиэтилен и полиэтиленовая пленка, которые можно утилизировать на специальных перерабатывающих предприятиях.

Температура хранения и транспортировки

- Температура хранения и транспортировки: см. Приложение - Технические данные - Условия окружающей среды
- Относительная влажность 20 ... 85 %

4 Монтаж

4.1 Общие указания

Точка переключения

OPTISWITCH 3000 C может монтироваться в любом положении. При этом вибрирующий элемент должен находиться на высоте желаемой точки переключения.

Наружная влага

Использовать рекомендуемый кабель (см. " Подключение к источнику питания ") и туго затянуть кабельный ввод.

Для защиты OPTISWITCH 3000 C от попадания влаги рекомендуется соединительный кабель перед кабельным вводом направить вниз, чтобы влага от дождя или конденсата могла с него стекать. Данные рекомендации применимы при монтаже на открытом воздухе, в помещениях с повышенной влажностью (например, там, где осуществляется очистка), а также на емкостях с охлаждением или подогревом.

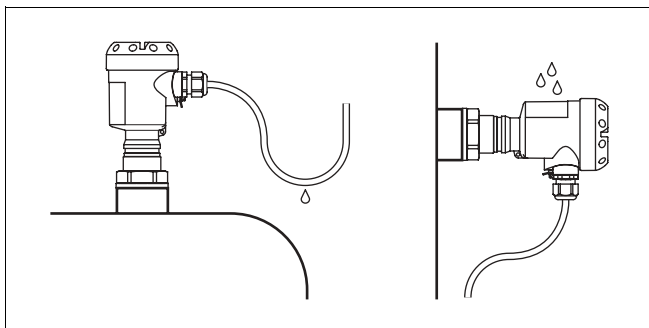


Рис. 2: Меры против попадания влаги

Перемещение прибора

OPTISWITCH 3000 C нельзя держать за вибрирующий элемент. В противном случае датчик может быть поврежден под весом прибора.

Защитный чехол следует снимать только непосредственно перед монтажом.

Давление/вакуум

На емкостях с пониженным или избыточным давлением следует уплотнить присоединение. Материал уплотнения должен быть стойким к измеряемой среде и температуре процесса.

Максимальное допустимое давление см. в п. "Технические данные" в "Приложении" или на типовом шильдике датчика.

Обращение с прибором

Вибрационный сигнализатор уровня является измерительным прибором и требует соответствующего обращения. Искривление вибрирующего элемента приведет к повреждению прибора.



Внимание!

Корпус не разрешается использовать для заворачивания резьбы! В противном случае может быть повреждена вращательная механика корпуса.

Для заворачивания резьбы следует использовать находящийся над ней шестигранник.

4.2 Рекомендации по монтажу

Резьбовой штуцер

Вибрирующий элемент должен свободно выступать в емкость, чтобы на нем не накапливался осадок продукта. Поэтому для монтажа прибора не рекомендуется использовать патрубки (особенно на продуктах, склонных к налипанию).

Загрузочное отверстие

Прибор следует монтировать в таком месте, где вибрирующая вилка не будет выступать прямо в поток продукта при заполнении емкости. Если прибор нельзя смонтировать так, чтобы вилка не попадала в поток продукта, то над вилкой или перед ней необходимо установить предохранительный щиток.

Установка предохранительного щитка над вибрирующим элементом или перед ним - см. рис. (а).

На абразивных продуктах щиток рекомендуется монтировать, как показано на рис. (b). На вогнутом щитке образуется нарост продукта, который препятствует абразивному износу щитка.

Горизонтальный монтаж

Для достижения наиболее точной точки переключения OPTISWITCH 3000 C можно монтировать в горизонтальном положении. Если при этом смещение точки переключения допускается лишь в пределах одного сантиметра, то рекомендуется установить OPTISWITCH 3000 C с наклоном прилб. в 20°, чтобы исключить накопление продукта на датчике.

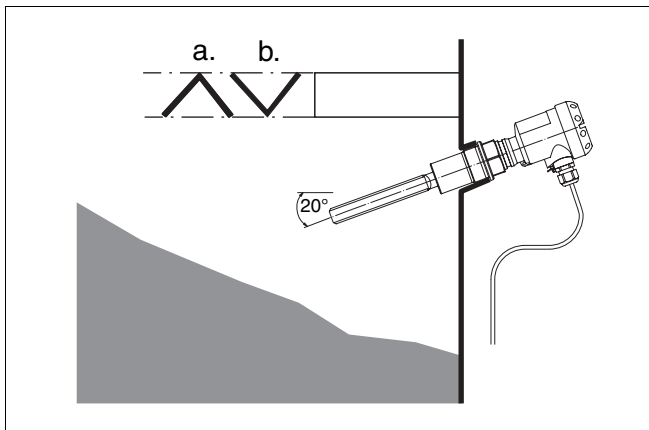


Рис. 3: Горизонтальный монтаж

a Предохранительный щиток

b Вогнутый предохранительный щиток для абразивных сыпучих продуктов

Втекающий продукт

Для предупреждения ошибочной сигнализации OPTISWITCH 3000 C следует монтировать в таком месте на емкости, где OPTISWITCH 3000 C не будет попадать в поток продукта, т.е. не в зоне действия загрузочных отверстий, мешалок и т.п.

Течение продукта

Для минимизации сопротивления, оказываемого вибрирующей вилкой OPTISWITCH 3000 C течению продукта, плоскости вилки должны располагаться параллельно направлению течения продукта.

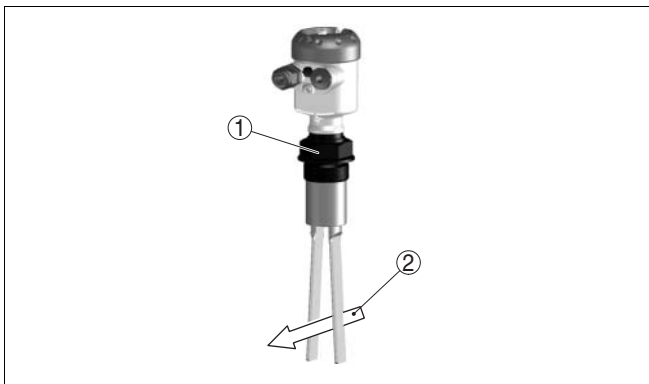


Рис. 4: Ориентация вибрирующей вилки относительно течения продукта
1 Маркировка на резьбовом присоединении
2 Направление течения

Липкие продукты

При горизонтальном монтаже на липких продуктах поверхности вилки должны быть расположены вертикально, что позволяет уменьшить накопление продукта на вилке. При резьбовом исполнении ориентацию вилки при заворачивании резьбы можно контролировать по метке на шестиграннике. Когда при заворачивании резьбы шестигранник прибора сядет на уплотнение, резьбу можно затянуть еще на полвитка. Этого достаточно, чтобы вилка приняла необходимое положение.

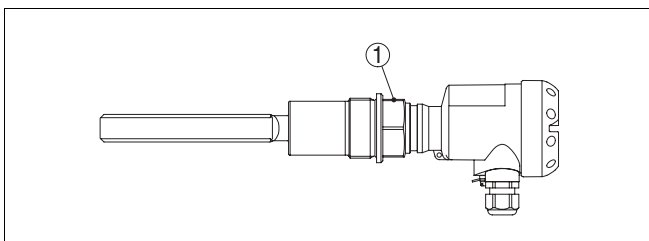


Рис. 5: Горизонтальный монтаж - маркировка
1 Маркировка на резьбовом присоединении сверху

5 Подключение к источнику питания

5.1 Подготовка к подключению

Техника безопасности

Указания по технике безопасности при подключении:

- Подключать только при отсутствии напряжения

Выбор питания

Подключение к питанию осуществляется согласно приведенным ниже схемам. При этом следует соблюдать общие требования к электропроводке. OPTISWITCH 3000 С должен быть соединен с "землей" емкости (РА) или, в случае пластиковой емкости, с ближайшим потенциалом "земли". Для этого на корпусе датчика между кабельными вводами имеется клемма заземления. Такое соединение служит для отвода электростатических разрядов.

Напряжение питания - см. "Технические данные" в Приложении.

Выбор соединительного кабеля

OPTISWITCH 3000 С подключается с помощью стандартного кабеля круглого сечения с внешним диаметром 5 ... 9 мм, обеспечивающим эффект уплотнения кабельного ввода.

При подключении с помощью кабеля с другим диаметром или сечением следует заменить уплотнение или использовать подходящий кабельный ввод.

5.2 Порядок подключения

Выполнить следующее:

- 1 Отвинтить крышку корпуса.
- 2 Ослабить гайку кабельного ввода.
- 3 Удалить прикл. 10 см обкладки кабеля, концы проводов зачистить прикл. на 1 см.
- 4 Вставить кабель в прибор через кабельный ввод.
- 5 Открыть контакты, приподняв рычажки отверткой (см. рис. ниже).
- 6 Вставить концы проводов в контакты в соответствии со схемой подключения.
- 7 Закрыть контакты, нажав на рычажки, при этом должен быть слышен щелчок пружины контакта.
- 8 Слегка потянув за провода, проверить надежность их закрепления в контактах.

- 9 Туго затянуть гайку кабельного ввода, уплотнительное кольцо должно полностью облегать кабель.
 - 10 Завинтить крышку корпуса.
- Электрическое подключение выполнено.

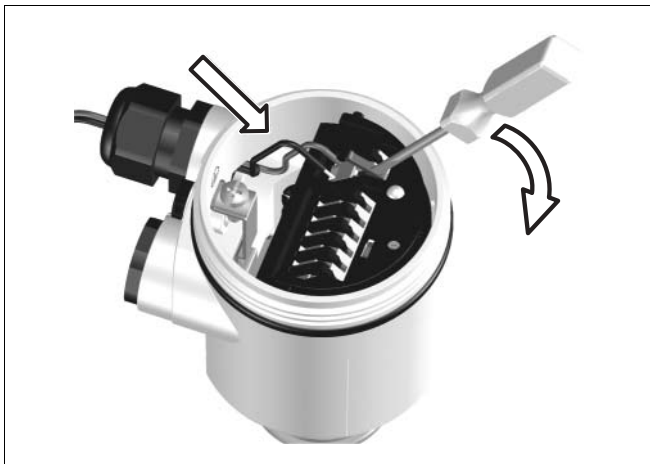


Рис. 6: Подключение: шаги 5 и 6

5.3 Схемы подключения (однокамерный корпус)

Отсек электроники и подключения

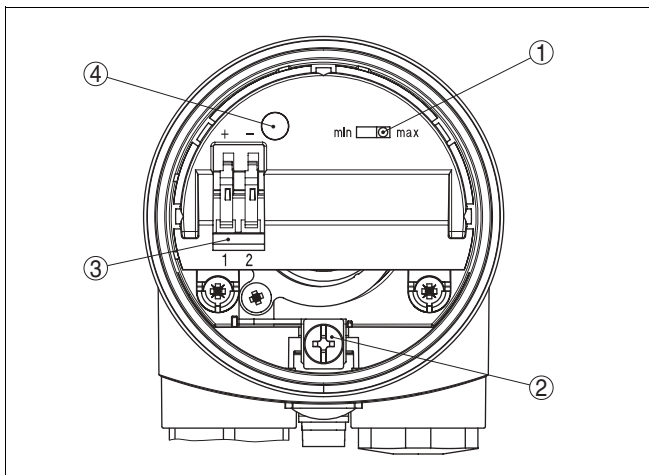


Рис. 7: Отсек электроники и подключения

- 1 DIL-переключатель для выбора режима работы
- 2 Клемма заземления
- 3 Соединительные клеммы
- 4 Индикатор состояния

Схема подключения

Для подключения к устройству формирования сигнала. Питание датчика осуществляется от подключенного устройства формирования сигнала (см. "Технические данные" в Приложении).

Данный пример подключения действителен для всех универсальных устройств формирования сигнала.

Когда переключатель режима работы OPTISWITCH 3000 С правильно установлен на "max", на OPTISWITCH 3000 С горит индикатор.

- красный - если вибрирующий элемент покрыт продуктом
- зеленый - если вибрирующий элемент не покрыт продуктом

См. руководство по эксплуатации устройства формирования сигнала. Подходящие устройства формирования сигнала - см. "Технические данные".

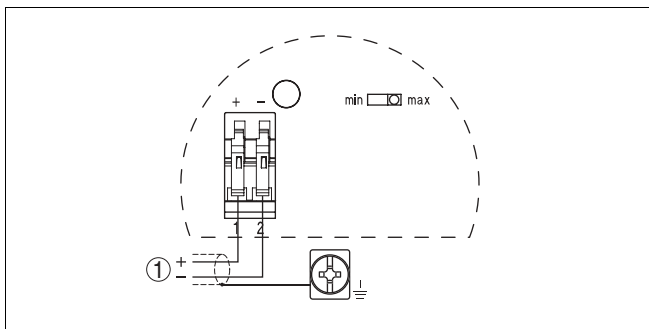


Рис. 8: Схема подключения
1 Питание

6 Пуск в эксплуатацию

6.1 Общие указания

Цифры в скобках соответствуют обозначениями на следующих далее рисунках.

Назначение/конфигурация

На блоке электроники находятся следующие индикаторы и переключатели:

- Переключатель режимов работы - min/max (1)
- Индикатор состояния (4)



Примечание:

Рекомендуется перед настройкой OPTISWITCH 3000 C установить режим работы. При использовании устройства формирования сигнала переключатель режимов работы (1) на OPTISWITCH 3000 C обычно устанавливается на режим max.

Режим работы выбирается с помощью переключателя режимов на устройстве формирования сигнала.

Если потом переключить один из двух переключателей, то изменится переключающий выход, что повлияет на работу подключенных устройств.

6.2 Элементы настройки

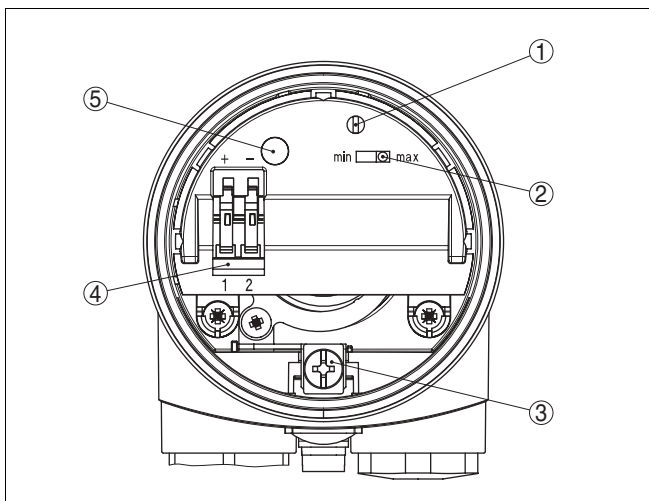


Рис. 9: Блок электроники - двухпроводный выход

- 1 DIL-переключатель для выбора режима работы
- 2 Клемма заземления
- 3 Соединительные клеммы
- 4 Индикатор состояния

Переключатель режимов (1) С помощью переключателя режимов работы (min/max) устанавливается выходной ток.

При использовании устройства формирования сигнала переключатель режимов на датчике обычно устанавливается на max.

При этом желаемый режим работы в соответствии с "Функциональной таблицей" (max - сигнализация максимума или защита от переполнения, min - сигнализация минимума или защита от сухого хода) выбирается с помощью переключателя режимов на устройстве формирования сигнала.

Для управления применяются следующие значения:

- Режим min.
 - Вибрирующий элемент не покрыт продуктом - $16 \text{ mA} \pm 1 \text{ mA}$
 - Вибрирующий элемент покрыт продуктом - $8 \text{ mA} \pm 1 \text{ mA}$

- Режим max.
 - Вибрирующий элемент не покрыт продуктом - 8 mA ±1 mA
 - Вибрирующий элемент покрыт продуктом - 16 mA ±1 mA

Индикатор состояния (4)







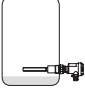


Световой индикатор состояния переключения:

- зеленый = 8 mA
- красный = 16 mA
- красный (мигает) = неисправность (<2,3 mA)

6.3 Таблица функций

Сигнализатор уровня OPTISWITCH 3000 C

В таблице ниже приведены состояния переключения в зависимости от установленного режима работы и уровня.

Режим работы на датчике	Уровень	Сигнальный ток датчика	Индикатор состояния датчика
max. Защита от переполнения		8 mA	 зеленый
max. Защита от переполнения		прибл. 16 mA	 красный
min. Защита от сухого хода		прибл. 8 mA	 зеленый
min. Защита от сухого хода		прибл. 16 mA	 красный
Сигнал неисправности (Режим работы min./max.)	любой	<2,3 mA	 красный мигает

30061-RU-060217







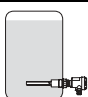


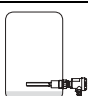




Сигнализатор уровня OPTISWITCH 3000 С с устройством формирования сигнала¹⁾

В таблице ниже приведены состояния переключения в зависимости от установленного режима работы устройства формирования сигнала и уровня.



Примечание:

Переключатель режимов работы OPTISWITCH 3000 С при этом должен быть установлен на "max".

Режим работы на устройстве формирования сигнала	Уровень	Сигнальный тон датчика	Индикатор состояния датчика	Индикатор состояния устройства формирования сигнала
Режим работы А Защита от переполнения		прибл. 8 мА	 зеленый	
Режим работы А Защита от переполнения		прибл. 16 мА	 красный	
Режим работы В Защита от сухого хода		прибл. 16 мА	 красный	
Режим работы В Защита от сухого хода		прибл. 8 мА	 зеленый	
Сигнал неисправности (Режим работы А/В)	любой	<2,3 мА	 красный мигает	

¹⁾ Подходящие устройства формирования сигнала см. в п. "Технические данные"

7 Обслуживание и устранение неисправностей

7.1 Обслуживание

При нормальной эксплуатации OPTISWITCH 3000 C не требует особого обслуживания.

7.2 Устранение неисправностей

Проверка сигнала переключения

- ? OPTISWITCH 3000 C сигнализирует погружение в продукт без погружения в продукт (защита от переполнения)
- ? OPTISWITCH 3000 C сигнализирует обнажение, когда электрод погружен в продукт (защита от сухого хода)
 - Слишком низкое напряжение питания
 - Проверить напряжение питания
 - Дефектный блок электроники
 - Передвинуть переключатель режимов (min/max). Если после этого состояние переключается, а при возврате в правильный режим ошибка повторяется, то вероятно механическое повреждение прибора. Отправить прибор на ремонт.
 - Передвинуть переключатель режимов. Если после этого состояние не переключается, то неисправна электроника прибора. Заменить блок электроники.
 - Проверить, не произошло ли налипание продукта на вибрирующий элемент и, при необходимости, очистить
 - неподходящее место монтажа
 - Установить прибор в таком месте, где в емкости не образуется мертвой зоны или насыпи
 - Проверить, не касается ли вибрирующего элемента налипший на патрубок продукт
 - Установлен неверный режим работы
 - Переключатель режимов на OPTISWITCH 3000 C установить на "max". Правильный режим работы установить на устройстве формирования сигнала (А: защита от переполнения; В: защита от сухого хода).

- ? Мигает красный индикатор
- Электроника определила неисправность
- Заменить устройство или отправить его на ремонт

7.3 Замена блока электроники

Все блоки электроники одного типового ряда VB60 являются взаимозаменяемыми. При использовании нового блока электроники с другим выходом сигнала соответствующее руководство по эксплуатации можно скачать через Интернет с сайта фирмы-изготовителя.

Выполнить следующее:

- 1 Отключить питание.
- 2 Отвинтить крышку корпуса.
- 3 С помощью отвертки поднять рычажки контактов.
- 4 Вынуть провода из контактов.
- 5 С помощью крестообразной отвертки (размер 1) ослабить оба крепежных винта.

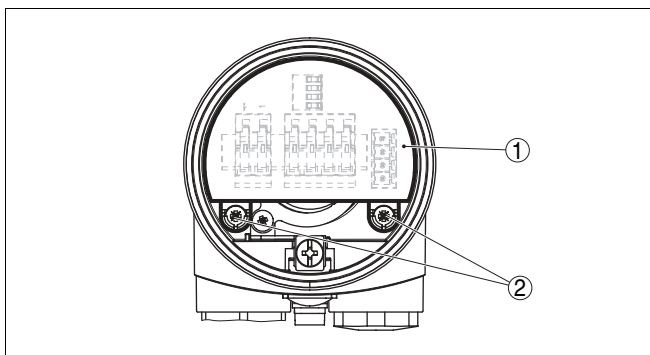


Рис. 10: Крепежные винты

- 1 Блок электроники
- 2 Крепежные винты (2 шт.)

- 6 Вынуть старый блок электроники
- 7 Новый блок электроники сравнить со старым. Типовая табличка нового блока должна соответствовать типовой табличке старого блока.
- 8 Сравнить установки обоих блоков. Установки нового блока должны быть такими же, как на старом блоке.

**Информация:**

Не следует поворачивать корпус при замене электроники, иначе штекер электронного блока может оказаться в неправильном положении.

- 9 Аккуратно вставить новый блок электроники. Штекер блока должен занять правильное положение.
- 10 С помощью крестообразной отвертки завинтить и затянуть оба крепежных винта.
- 11 Вставить концы проводов в контакты в соответствии со схемой подключения.
- 12 Закрыть контакты, нажав на рычажки, при этом должен быть слышен щелчок пружины контакта.
- 13 Слегка потянув за провода, проверить надежность их закрепления в контактах.
- 14 Проверить, затянута ли гайка кабельного ввода. Уплотнительное кольцо должно полностью облегать кабель.
- 15 Завинтить крышку корпуса.

Замена блока электроники произведена.

7.4 Ремонт прибора

При необходимости ремонта сделать следующее:

Бланк возврата можно скачать с нашей домашней страницы в Интернете http://www.krohne-mar.com/fileadmin/media-lounge/PDF-Download/Specimen_e.pdf.

Заполнение такого бланка обеспечивает необходимую информацию, что позволяет значительно сократить сроки ремонта.

- Распечатать и заполнить бланк для каждого прибора
- Прибор очистить и упаковать для транспортировки
- Приложить заполненный бланк

8 Демонтаж

8.1 Порядок демонтажа



Внимание!

При наличии опасных рабочих условий (давление, высокая температура, агрессивные или ядовитые продукты) демонтаж прибора следует выполнять с учетом соответствующих норм техники безопасности.

Для демонтажа прибора выполнить действия, описанные в гл. "Монтаж" и "Подключение к источнику питания", в обратном порядке.

8.2 Утилизация

Прибор состоит из перерабатываемых материалов. Конструкция прибора позволяет легко отделить электронный блок.

Директива WEEE 2002/96/EG

Данное устройство не подлежит действию Директивы WEEE 2002/96/EG и соответствующих законов (напр., в Германии - это закон ElektroG). Для утилизации устройство следует направлять прямо на специализированное предприятие, минуя коммунальные пункты сбора мусора, которые, в соответствии с Директивой WEEE, могут использоваться только для утилизации продуктов личного потребления.

Утилизация в соответствии с установленными требованиями исключает негативные последствия для человека и окружающей среды и позволяет повторно использовать ценные материалы.

Материалы: см. "*Технические данные*"

При невозможности утилизировать прибор самостоятельно, обращайтесь к изготовителю.

9 Приложение

9.1 Технические данные

Общие сведения

Материал 316L соответствует нержавеющей стали 1.4404 или 1.4435

Контактирующие с продуктом материалы

- | | |
|---------------------------|-------------------------|
| – Резьбовое присоединение | Пластик PBT (полиэстер) |
| – Уплотнение резьбы | Klingsil C-4400 |
| – Вибрирующая вилка | 316L |

Материалы не контактирующих с продуктом деталей

- | | |
|--|-------------------------|
| – Корпус | Пластик PBT (полиэстер) |
| – Уплотнительное кольцо между корпусом и крышкой корпуса | Силикон |
| – Клемма заземления | 316L |

- | | |
|------------------------|---|
| Вес | 1500 г |
| Макс. боковая нагрузка | 600 Н (вдоль к боковой поверхности вилки) |

Выходные характеристики

- | | |
|--|--|
| Выход | Двухпроводный выход |
| Применимое устройство формирования сигнала | SU 501 Ex |
| Выходной сигнал | |
| – Режим min. | Вибрирующий элемент не покрыт продуктом - 16 mA ±1 mA
Вибрирующий элемент покрыт продуктом - 8 mA ±1 mA |
| – Режим max. | Вибрирующий элемент не покрыт продуктом - 8 mA ±1 mA
Вибрирующий элемент покрыт продуктом - 16 mA ±1 mA |
| – Сигнал неисправности | <2,3 mA |
| Режимы работы (переключаемые) | min/max |
| Время интеграции | |
| – при погружении | прибл. 0,5 сек. |
| – при обнажении | прибл. 1 сек. |

Окружающие условия

Температура окружающей среды на корпусе	-40 ... +80°C
Температура хранения и транспортировки	-40 ... +80°C

Рабочие условия

Измеряемая величина	Предельный уровень сыпучих продуктов
Давление процесса	-1 ... 6 бар/-100 ... 600 кПа
Температура процесса	-50 ... +100°C
Плотность	>0,08 г/см ³

Электромеханические данныеКабельный ввод/разъем ²⁾

– Однокамерный корпус

- 1x кабельный ввод M20x1,5 (кабель \varnothing 5 ... 9 мм), 1x заглушка M20x1,5
или:
- 1x колпачок 1/2 NPT, 1x заглушка 1/2 NPT
или:
- 1x разъем (в зависимости от исполнения), 1x заглушка M20x1,5
для провода сечением 1,5 мм²

Пружинные контакты

Элементы настройки

Переключатель режимов работы

– min

Сигнализация минимального уровня или защита от сухого хода

– max

Сигнализация максимального уровня или защита от переполнения

Питание

Напряжение питания

10 ... 36 V DC (через устройство формирования сигнала)

Защита

Климатическое исполнение

IP 66/IP 67

Категория перенапряжений

III

Класс защиты

II

²⁾ В зависимости от исполнения: M12x1, по DIN 43650, Harting, Amphenol-Tuchel, 7/8" FF.

9.2 Размеры

OPTISWITCH 3000 C³⁾

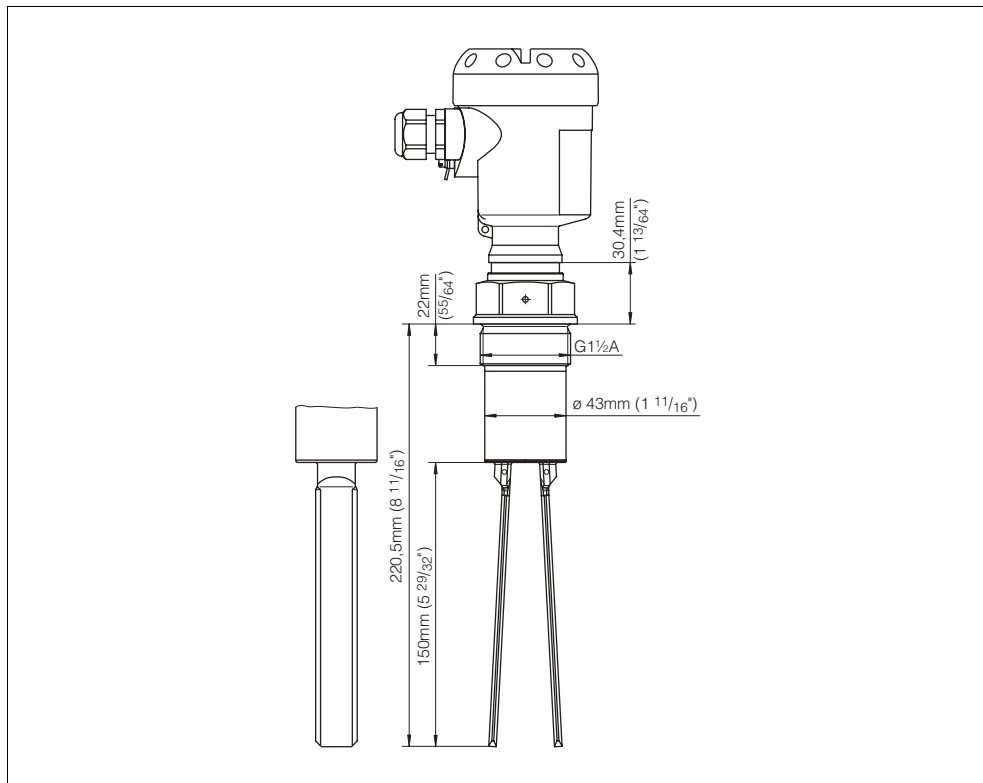


Рис. 11: OPTISWITCH 3000 C с резьбовым присоединением G1½A

³⁾ Все размеры в миллиметрах (дюймах)

9.3 Сертификаты

Заявление о соответствии CE



Konformitätserklärung

Declaration of conformity
Déclaration de conformité

KROHNE

Krohne S.A.S.
Les Ors BP 98
F-26103 Romans Cedex

erklärt in alleiniger Verantwortung, daß das Produkt / declare under
our sole responsibility that our product / déclare sous sa seule
responsabilité que le produit

OPTISWITCH 3000 C
mit Relaisausgang / with relay output / avec sortie relais (VB60R)
mit Transistorausgang / with transistor output / avec sortie transistor (VB60T)
mit Zweileiterausgang / with two-wire output / avec sortie bifilaire (VB60Z)

auf das sich diese Erklärung bezieht, mit den folgenden Normen
übereinstimmt / to which this declaration relates is in conformity
with the following standards / auquel se réfère cette déclaration
est conforme aux normes

Emission / Emission / Emission → EN 61326 : 1997 (Klasse B)
Immission / Susceptibility / Immission → EN 61326 : 1997 / A1 : 1998
EN 61010 – 1 : 2001

gemäß den Bestimmungen der Richtlinien / following the provision
of Directives / conformément aux dispositions des Directives

73/23 EWG
89/336 EWG

03.02.2005


 i.V./p./P.O. Florian Stengele

Рис. 12: Заявление о соответствии CE

Заводской сертификат

KROHNE

Manufacturer declaration no. 24653

Messrs. Krohne S.A.S.
Les Ors BP 98
F-26103 Romans Cedex

declares that the **Compact vibrating level switch from types OPTISWITCH 3000 C, 3100 C, 3200 C, 3300 C with two-wire output**

in accordance with DIN/EN 60079-14/2004 paragraph 5.2.3 item c 1

and when used correctly under the condition that the operator follows the instructions in the documents listed:

- Mounting and operating instructions in the Operating Instructions manual
- Data and instructions of this manufacturer declaration
- Installation regulations

are suitable for use in Zone 2

The max. surface temperature increase* during operation is 40K.

With an ambient temperature of 70°C on the housing and a process temperature of 70°C, the max. surface temperature* is 110°C during operation.


Measures to maintain the explosion protection during operation:

- This declaration is only applicable if OPTISWITCH is operated within the stated electrical threshold values.
- Permissible operating voltages: 10...36V DC (via the signal conditioning instrument)
- The instrument must be installed and operated in such a way that no danger of ignition is expected due to electrostatic charge (depending of the version, the process fitting, the plastic coated probe part or the housing are made of electrically non-conductive plastic).
- The availability, the perfect quality and the correct position of the seal between the lower part of the housing and the cover must be ensured; the cover must be screwed on tightly.
- If the instrument is operated with open cover or if the switch/potentiometer is used, make sure that there is no explosive atmosphere.
- Make sure that the cable entry is tight and strain-relieved; the outer diameter of the connection cable must be adapted to the cable entry; the pressure screw of the cable entry must be tightened carefully.
- Free openings for cable and cable entries must be covered tightly.
- OPTISWITCH must be mounted in such a way that contact of the sensor to the vessel wall can be excluded by taking vessel installations and flow conditions in the vessel into account.
- The surface temperature must not exceed the ignition temperature of the concerned explosive atmosphere.

*Single component in the instrument

This instrument was judged by a person meeting the requirements acc. to DINEN 60079-14.

Krohne S.A.S.
Romans Cedex, den 31.05.05



i.V. Stengele

Рис. 13: Заводской сертификат

Änderungen vorbehalten