

Руководство по эксплуатации ОПТИСВИТЧ 4000 С с транзисторным выходом



Variable area flowmeters

Vortex flowmeters

Flow controllers

Electromagnetic flowmeters

Ultrasonic flowmeters

Mass flowmeters

Level measuring instruments

Communications engineering

Engineering systems & solutions

Switches, counters, displays and recorders

Heat metering

Pressure and temperature

Содержание

1	О руководстве по эксплуатации	
1.1	Функция	4
1.2	Назначение	4
1.3	Используемые символы	4
2	В целях безопасности	
2.1	Требования к персоналу	5
2.2	Надлежащее применение	5
2.3	Неправильное применение	5
2.4	Общие указания по безопасности	5
2.5	Соответствие требованиям по электромагнитной совместимости	5
3	Описание	
3.1	Комплектность	7
3.2	Принцип работы	7
3.3	Настройка	9
3.4	Хранение и транспортировка	9
4	Монтаж	
4.1	Общие указания	10
4.2	Рекомендации по монтажу	12
5	Подключение к источнику питания	
5.1	Подготовка к подключению	15
5.2	Схемы подключения	16
6	Пуск в эксплуатацию	
6.1	Индикация состояния переключения	21
6.2	Функциональная проверка	21
6.3	Таблица функций	22
7	Обслуживание и устранение неисправностей	
7.1	Обслуживание	23
7.2	Устранение неисправностей	23
7.3	Замена электроники	24
7.4	Ремонт прибора	26
8	Демонтаж	
8.1	Порядок демонтажа	27
8.2	Утилизация	27

9 Приложение

9.1 Технические данные	28
9.2 Размеры	31

1 О руководстве по эксплуатации

1.1 Функция

Данное руководство содержит всю необходимую информацию для быстрой настройки и безопасной эксплуатации. Перед пуском в эксплуатацию ознакомьтесь с изложенными здесь инструкциями.

1.2 Назначение

Данное руководство предназначено только для обученного и допущенного к работе с прибором персонала. При работе с прибором персонал должен иметь и исполнять изложенные здесь инструкции.

1.3 Используемые символы



Информация, примечания, рекомендации

Символ обозначает дополнительную полезную информацию



Осторожно: Несоблюдение данной инструкции может привести к неисправности или сбою в работе.

Предупреждение: Несоблюдение данной инструкции может нанести вред персоналу и/или привести к повреждению прибора.

Опасность: Несоблюдение данной инструкции может привести к серьезному травмированию персонала и/или разрушению прибора.



Применение во взрывоопасных зонах

Символ обозначает специальные инструкции по применению во взрывоопасных зонах.



Список

Нумерованный список не подразумевает определенного порядка действий.



Действие

Стрелка обозначает отдельное действие.



Порядок действий

Нумерованный список подразумевает определенный порядок действий.

2 В целях безопасности

2.1 Требования к персоналу

Все описанные в данном руководстве действия должны выполняться только обученным персоналом, допущенным к работе с прибором. В целях безопасности и соблюдения гарантийных обязательств любые действия внутри прибора, помимо описанных в данном руководстве, могут осуществляться только персоналом изготовителя.

2.2 Надлежащее применение

OPTISWITCH 4000 C предназначен для сигнализации предельного уровня.

Характеристику области применения OPTISWITCH 4000 C см. в гл. "Описание".

2.3 Неправильное применение

Ненадлежащее или неправильное применение прибора является потенциальным источником опасности и может привести, например, к переполнению емкости или повреждению компонентов установки из-за неправильного монтажа или настройки.

2.4 Общие указания по безопасности

OPTISWITCH 4000 C соответствует современным техническим требованиям и нормам безопасности. При эксплуатации прибора необходимо строго соблюдать все установленные требования к монтажу и нормы техники безопасности, а также изложенные в данном руководстве рекомендации по безопасности.

2.5 Соответствие требованиям по электромагнитной совместимости

OPTISWITCH 4000 C соответствует требованиям EMVG (89/336/EWG) и NSR (73/23/EWG), а также рекомендации Namur NE 21 и NE 23.

Подтверждено соответствие прибора следующим нормам:

- EMVG:
 - Излучение EN 61326: 1997 (Класс B)

- Воздействие EN 61326: 1997/A1: 1998
- NSR: EN 61010-1: 2001

3 Описание

3.1 Комплектность

Комплект поставки

В комплект поставки входят:

- Вибрационный сигнализатор уровня OPTISWITCH 4000 C
- Испытательный магнит
- Документация:
 - Руководство по эксплуатации
 - При необходимости, соответствующие сертификаты

Составные части

OPTISWITCH 4000 C состоит из следующих частей:

- Корпус с блоком электроники
- Присоединение и вибрирующая вилка



Рис. 1: OPTISWITCH 4000 C

3.2 Принцип работы

Применение

Вибрационный сигнализатор OPTISWITCH 4000 C с вибрирующей вилкой предназначен для сигнализации предельного уровня.

Прибор применим в любых отраслях промышленности для измерения уровня жидкостей.

Типичным применением является защита от переполнения или сухого хода. Длина вибрирующей вилки OPTISWITCH 4000 C составляет всего 40 мм, что позволяет устанавливать его как на емкостях и резервуарах, так и на трубопроводах диаметром от DN 25. Благодаря простой и надежной измерительной системе работа OPTISWITCH 4000 C практически не зависит от химических и физических свойств измеряемой жидкости.

Прибор также работает в условиях турбулентности, образования пузырьков и пены, налипания продукта, сильных посторонних вибраций или неоднородности измеряемой среды.

Контроль неисправностей

Электроника OPTISWITCH 4000 C путем оценки частоты непрерывно контролирует:

- Наличие сильной коррозии или повреждений вибрирующей вилки
- Отсутствие вибрации
- Обрыв цепи к пьезоприводу

При обнаружении нарушений или при отключении питания электроника принимает заданное состояние переключения, т.е. выходной транзистор запирается (безопасное состояние).

Принцип действия

Колебания вибрирующей вилки возбуждаются пьезоэлектрически на ее механической резонансной частоте припл. 1200 Гц. Благодаря своему механическому креплению пьезоэлементы не имеют ограничений в отношении влияния перепадов температуры. При погружении вилки в продукт частота колебаний изменяется. Это изменение преобразуется встроенной электроникой прибора в команду переключения.

Питание

OPTISWITCH 4000 C является компактным прибором и может работать без внешнего устройства формирования сигнала. Встроенная электроника обрабатывает сигнал уровня и формирует сигнал переключения, посредством которого можно прямо приводить в действие подключенные устройства (например, аварийную сигнализацию, контроллер, насос и т.п.).

Диапазон напряжения питания см. в п. "Технические данные" в "Приложении".

3.3 Настройка

Состояние переключения OPTISWITCH 4000 C можно контролировать при закрытом корпусе по световому индикатору. Датчик может сигнализировать уровень жидкостей с плотностью $>0,7 \text{ г/см}^3$.

3.4 Хранение и транспортировка

Упаковка

Прибор поставляется в упаковке, которая при транспортировке обеспечивает его защиту в соответствии с DIN EN 55439.

Упаковка прибора в стандартном исполнении состоит из экологически чистого и поддающегося переработке картона. Для упаковки приборов в специальном исполнении также применяется пенополиэтилен и полиэтиленовая пленка, которые можно утилизировать на специальных перерабатывающих предприятиях.

Температура хранения и транспортировки

- Температура хранения и транспортировки: см. *"Приложение - Технические данные - Условия окружающей среды"*
- Относительная влажность 20 ... 85 %

4 Монтаж

4.1 Общие указания

Точка переключения

OPTISWITCH 4000 C может монтироваться в любом положении. При этом вибрирующая вилка должна находиться на высоте желаемой точки переключения.

Положение точки переключения для вертикального монтажа прибора обозначено боковыми метками на вибрирующей вилке. Точка переключения установлена относительно воды ($1,0 \text{ г/см}^3$). OPTISWITCH 4000 C следует монтировать так, чтобы метка находилась на желаемой высоте точки переключения. При этом следует учитывать смещение точки переключения на продуктах, плотность которых отлична от плотности воды.

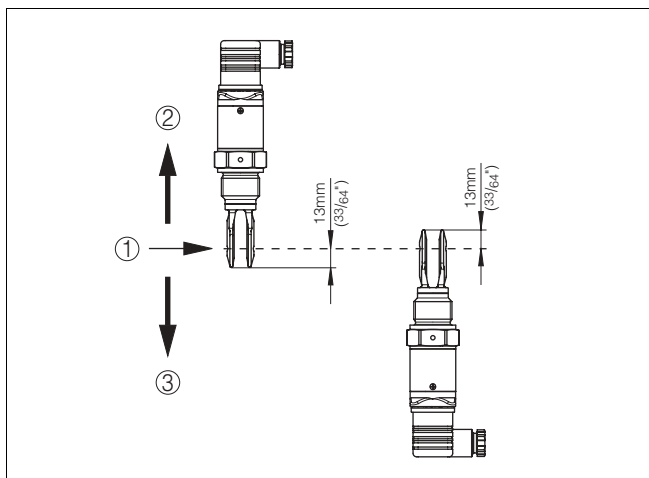


Рис. 2: Вертикальный монтаж

- 1 Точка переключения прил. 13 мм
- 2 Точка переключения при меньшей плотности
- 3 Точка переключения при большей плотности

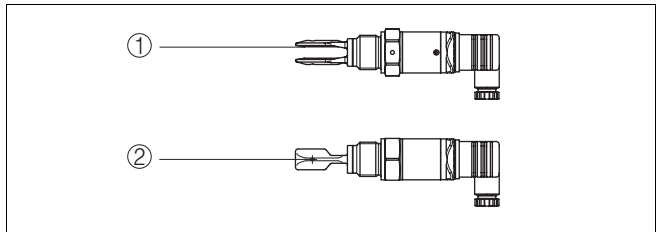


Рис. 3: Горизонтальный монтаж

1 Точка переключения

2 Точка переключения (рекомендуемое положение - особенно для липких продуктов)

Наружная влага

Использовать рекомендуемый кабель (см. " Подключение к источнику питания ") и туго затянуть кабельный ввод.

Для защиты OPTISWITCH 4000 С от попадания влаги рекомендуется соединительный кабель перед кабельным вводом направить вниз, чтобы влага от дождя или конденсата могла с него стекать. Данные рекомендации применимы при монтаже на открытом воздухе, в помещениях с повышенной влажностью (например, там, где осуществляется очистка), а также на емкостях с охлаждением или подогревом.

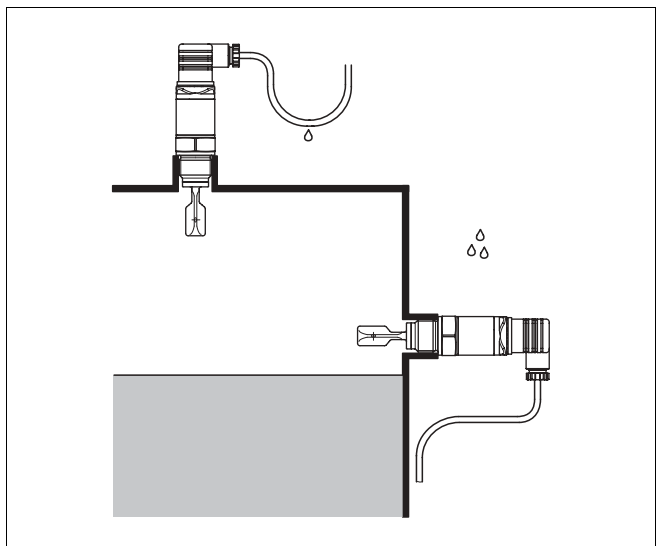


Рис. 4: Меры против попадания влаги

- Перемещение прибора** OPTISWITCH 4000 C нельзя держать за вилку.
- Давление/вакуум** На емкостях с пониженным или избыточным давлением следует уплотнить присоединение. Материал уплотнения должен быть стойким к измеряемой среде и температуре процесса.
- Максимальное допустимое давление см. в п. "Технические данные" в "Приложении" или на типовом шильдике датчика.

- Обращение с прибором** Вибрационный сигнализатор уровня является измерительным прибором и требует соответствующего обращения. Искривление вибрирующего элемента приведет к повреждению прибора.

**Внимание!**

Корпус прибора не разрешается использовать для заворачивания резьбы! В противном случае может быть повреждена вращательная механика корпуса.

Для заворачивания резьбы следует использовать находящийся над ней шестигранник.

4.2 Рекомендации по монтажу

- Приварные штуцеры** Для приварных штуцеров с уплотнительным O-кольцом и меткой для приваривания.
- OPTISWITCH 4000 C имеет определенный сбег резьбы, благодаря чему вилка ввернутого в штуцер OPTISWITCH 4000 C всегда оказывается в одном и том же положении. При использовании приварного штуцера с расположенным спереди уплотнением с резьбы OPTISWITCH 4000 C нужно удалить находящееся на ней плоское уплотнение.
- Перед привариванием штуцера из него нужно вывернуть OPTISWITCH 4000 C и вынуть уплотнительное кольцо.
- На штуцере имеется метка, которая при горизонтальном монтаже должна смотреть вверх, а при монтаже на трубопроводе - по направлению течения.

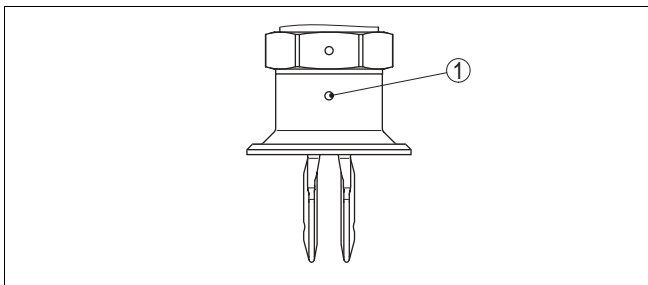


Рис. 5: Метка на приварном штуцере

1 Метка

Липкие продукты

При горизонтальном монтаже на липких и вязких продуктах поверхности вилки должны быть расположены вертикально, что позволяет уменьшить накопление продукта на вилке. Положение вибрирующей вилки обозначено меткой на шестиграннике OPTISWITCH 4000 C. Когда при заворачивании резьбы шестигранник прибора сядет на уплотнение, резьбу можно затянуть еще на полвитка. Этого достаточно, чтобы вилка приняла необходимое положение.

Для предупреждения накопления продукта на вилке при монтаже на липких и вязких продуктах вилка должна свободно выступать в емкость, поэтому монтажный штуцер не должен превышать определенной длины.

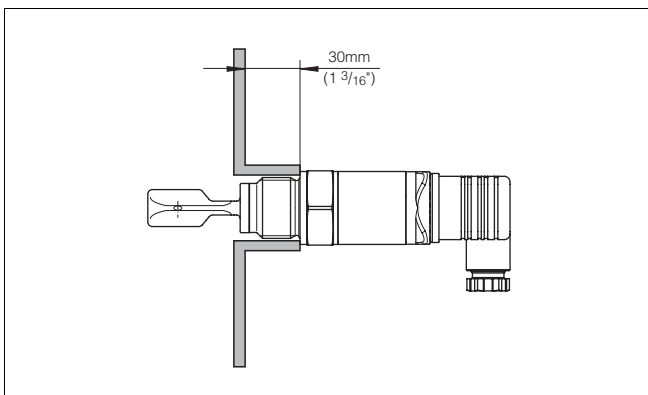


Рис. 6: Липкие продукты

Втекающий продукт

Для предупреждения ошибочной сигнализации OPTISWITCH 4000 C следует монтировать в таком месте на емкости, где OPTISWITCH 4000 C не будет попадать в поток продукта, т.е. не в зоне действия загрузочных отверстий, мешалок и т.п.

Течение продукта

Для минимизации сопротивления, оказываемого вибрирующей вилкой OPTISWITCH 4000 C течению продукта, плоскости вилки должны располагаться параллельно направлению течения продукта.

5 Подключение к источнику питания

5.1 Подготовка к подключению

Техника безопасности

Указания по технике безопасности при подключении:

- Подключать только при отсутствии напряжения

Выбор соединительного кабеля

OPTISWITCH 4000 C подключается с помощью стандартного кабеля с круглым сечением. Для обеспечения уплотнения кабельного ввода диаметр кабеля выбирается в соответствии с типом штекерного разъема.

- Разъем по DIN 43650 - \varnothing 4,5 ... 7 мм
- Разъем QuickOn DIN 43650 - \varnothing 3,5 ... 6,5 мм

Кабельные вводы

Использовать кабель круглого сечения и туго затянуть кабельный ввод.

При монтаже на открытом воздухе, на охлаждаемых емкостях или в зона с повышенной влажностью, например, где производится чистка с применением влаги или высокого давления, особенно необходимо обеспечить надежное уплотнение кабельного ввода.

5.2 Схемы подключения

Общий вид корпуса

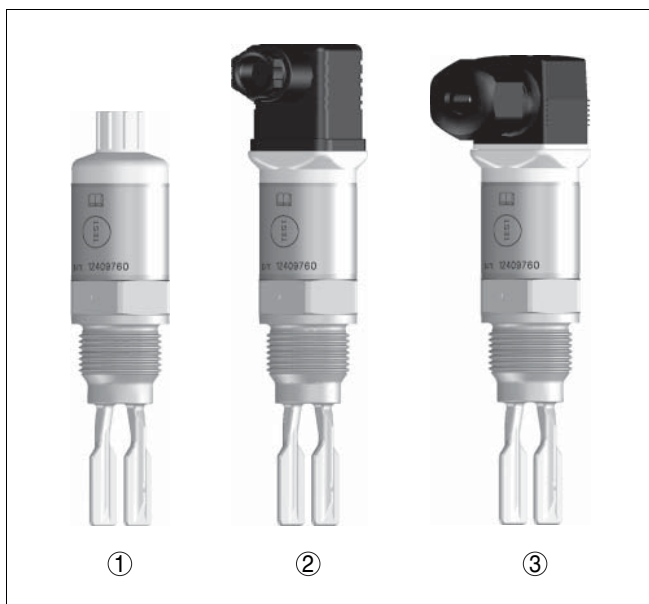


Рис. 7: Варианты подключения

- 1 Штекерное соединение M12x1
- 2 Разъем DIN 43650
- 3 Разъем DIN 43650 с соединением QuickOn

Варианты разъемов

Штекерное соединение M12x1

Для этого разъема используется готовый кабель со штекером. Климатическое исполнение IP 66/IP 67.

Разъем DIN 43650

Для этого разъема используется стандартный кабель с круглым сечением. Диаметр кабеля 4,5 ... 7 мм, климатическое исполнение IP 65.

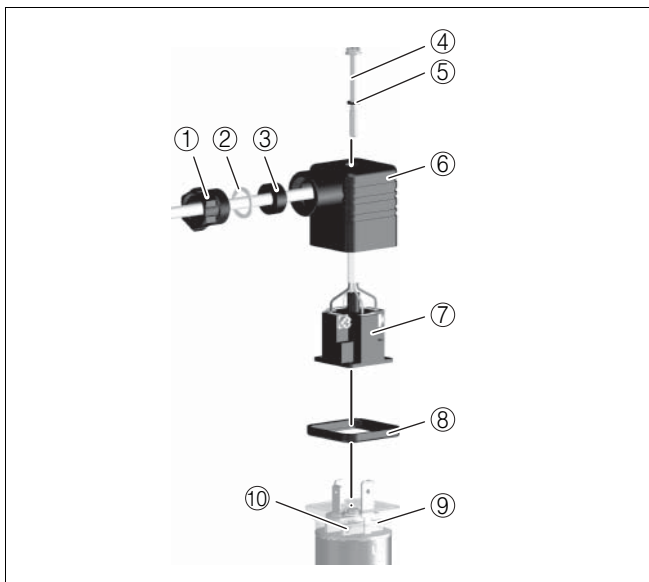


Рис. 8: Разъем DIN 43650

- 1 Нажимный винт
- 2 Упорная шайба
- 3 Уплотнительное кольцо
- 4 Крепежный винт
- 5 Уплотнительная шайба
- 6 Корпус разъема
- 7 Вставка разъема
- 8 Профильное уплотнение
- 9 Индикатор состояния
- 10 OPTISWITCH 4000 C

Разъем - QuickOn DIN 43650

Для данного разъема используется стандартный кабель круглого сечения. Изоляцию внутренних проводов снимать не следует. Подключение проводов происходит автоматически при заворачивании разъема. Диаметр кабеля 3,5 ... 6,5 мм, климатическое исполнение IP 65.

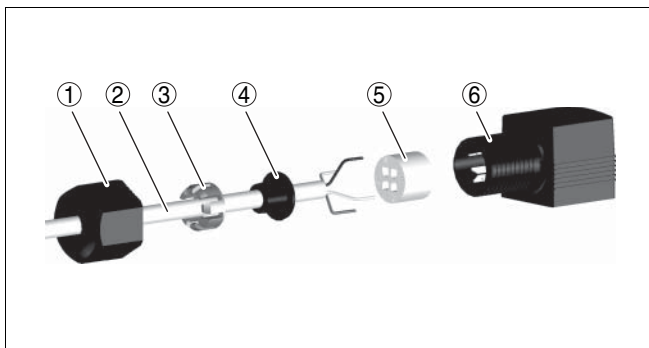


Рис. 9: Разъем - QuickOn DIN 43650

- 1 Накидная гайка
- 2 Кабель
- 3 Закрепительная втулка
- 4 Уплотнительная вставка
- 5 Направляющая для проводов
- 6 Корпус разъема

Транзисторный выход

Для подключение к бинарным входам контроллера с входным сопротивлением <100 кОм.

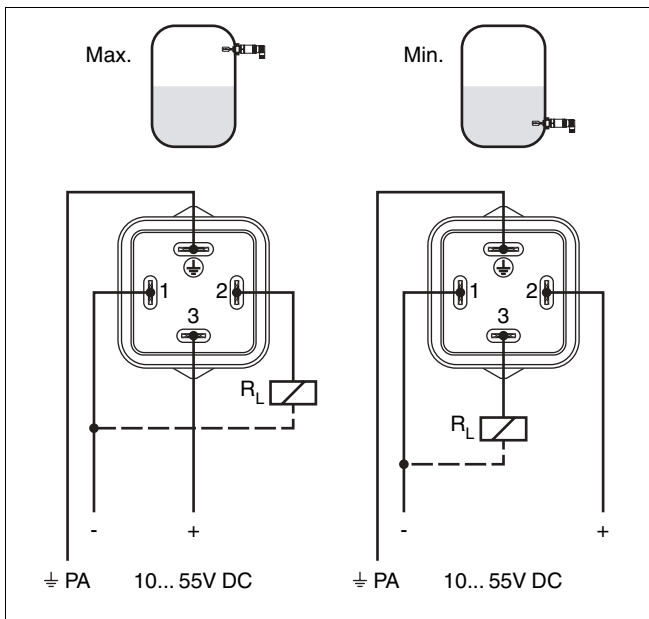


Рис. 10: Схема подключения - транзисторный выход, разъем DIN 43650

PA Выравнивание потенциалов

RL Сопротивление нагрузки (контактор, реле и т.п.)

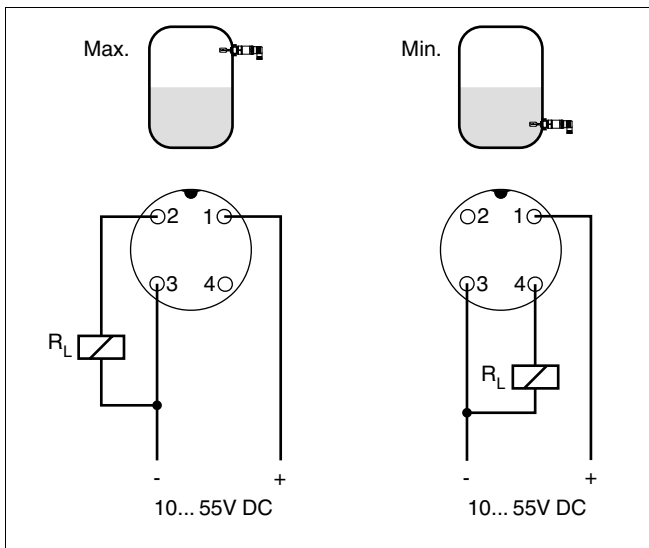


Рис. 11: Схема подключения (корпус) - транзисторный выход и штекерное соединение M12x1

1 Коричневый

2 Белый

3 Голубой

4 Черный

R_L Сопротивление нагрузки (контактор, реле и т.п.)

6 Пуск в эксплуатацию

6.1 Индикация состояния переключения

Индикатор состояния переключения находится на корпусе сверху.

6.2 Функциональная проверка

OPTISWITCH 4000 C имеет встроенный тестовый переключатель, который активируется с помощью магнита. Для тестирования прибора выполнить следующее:

- Магнит для тестирования (из комплекта принадлежностей) поднести к символу магнита на корпусе прибора.

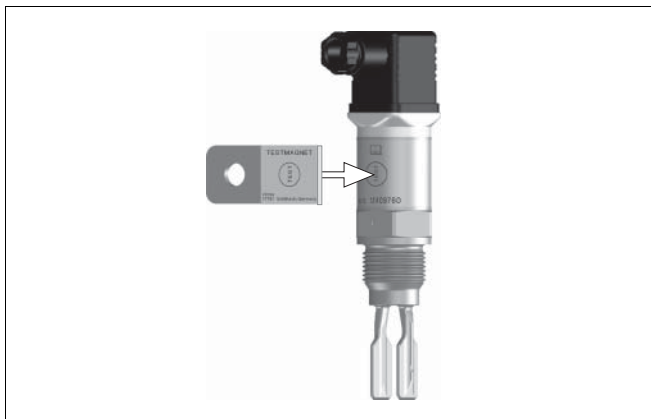


Рис. 12: Функциональная проверка

Магнит изменяет текущее состояние переключения прибора. Такое изменение можно контролировать по индикатору состояния. Подключенные устройства во время тестирования должны быть активны.

Если состояние переключения OPTISWITCH 4000 C не изменяется после нескольких попыток воздействия магнитом, следует проверить разъем и соединительный кабель, после чего повторить тестирование с помощью магнита. Если состояние переключения не изменяется, то неисправна электроника прибора. В этом случае нужно заменить электронику или отправить прибор на ремонт.



Осторожно!

После тестирования магнит должен быть обязательно удален от корпуса прибора.

6.3 Таблица функций

В таблице ниже приведены состояния переключения в зависимости от установленного режима работы и уровня.

	Уровень	Состояние переключения	Индикатор состояния
Режим max.		транзистор проводит	зеленый
Режим max.		транзистор заперт	красный
Режим min.		транзистор проводит	зеленый
Режим min.		транзистор заперт	красный
Неисправность	любой	транзистор заперт	красный мигает

7 Обслуживание и устранение неисправностей

7.1 Обслуживание

При нормальной эксплуатации OPTISWITCH 4000 C не требует особого обслуживания.

7.2 Устранение неисправностей

Причины отказов

Работа OPTISWITCH 4000 C характеризуется высокой надежностью. Однако возможны отказы, источником которых может стать:

- Датчик
- Технологический процесс
- Питание
- Формирование сигнала

Устранение неисправностей

Сначала необходимо проверить выходной сигнал. Во многих случаях это позволяет установить и устранить причины неисправностей.

- ? Индикаторы состояния не горят
 - Отсутствует питание.
 - Проверить питание и соединительный кабель
 - Заменить блок электроники

- ? Мигает красный индикатор
 - При подключении к питанию не была подключена нагрузка
 - Исправить подключение прибора
 - Проверить вилку на наличие повреждений или сильной коррозии
 - Ошибка частоты
 - Отрегулировать прибор

- ? Индикатор мигает то красным, то зеленым
 - Короткое замыкание или перегрузка
 - Проверить подключение прибора

7.3 Замена электроники

Заменить электронику можно без демонтажа прибора.

Снятие блока электроники может привести к повреждению уплотнения корпуса. Поэтому открывать прибор можно только для замены электроники. Уплотнение корпуса входит в комплект поставки блока электроники.

Требуются блоки электроники типа SWE50T или SWE50C. При использовании блока электроники с другим выходом (например, если вместо транзисторной электроники устанавливается блок бесконтактного переключателя SWE50C) необходимо скачать с домашней страницы изготовителя соответствующее руководство по эксплуатации и выполнить соответствующие установки.

Для замены блока электроники выполнить следующее:

- 1 Отключить OPTISWITCH 4000 C от питания
- 2 С помощью крестообразной отвертки ослабить крепежный винт (1) разъема (2) (штекерное соединение M12x1 ослабить, отвернув накидную гайку)
- 3 Снять разъем (2) или M12x1 согласно рисунку
- 4 С помощью крестообразной отвертки вывернуть боковые стопорные винты (7)
- 5 Блок электроники (4) осторожно вынуть из корпуса (8)
- 6 Штекер соединительного кабеля (6) вынуть из гнезда на блоке электроники (4)
- 7 16-ступенчатый переключатель (5) нового блока (4) установить на то же значение, которое было установлено на старом блоке
- 8 Соединительный кабель (6) вставить в гнездо на новом блоке электроники (4)
- 9 Блок электроники (4) вставить в корпус (8). При этом боковая резьба блока электроники должна оказаться над отверстием в корпусе (8)
- 10 Нажимая, плотно вставить блок электроники (4) в корпус (8)
- 11 С помощью крестообразной отвертки завернуть боковые стопорные винты (7)
- 12 Разъем (2) установить на приборе, соблюдая правильное положение профильного уплотнения (3)

13 С помощью крестообразной отвертки затянуть крепежный винт (1) (штекерное соединение M12x1 закрепить, затянув накладную гайку)

OPTISWITCH 4000 С готов к эксплуатации.

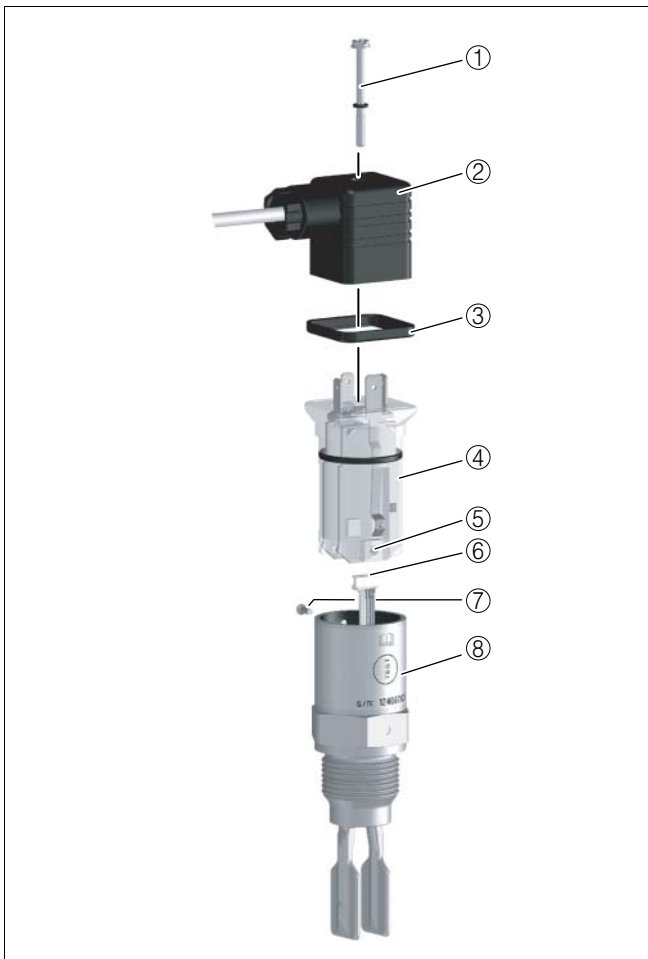


Рис. 13: Замена электроники

- 1 Крепежный винт
- 2 Разъем DIN 43650
- 3 Профильное уплотнение
- 4 Блок электроники
- 5 Переключатель (16-ступенчатый)
- 6 Соединительный штекер
- 7 Установочный винт
- 8 Корпус

7.4 Ремонт прибора

При необходимости ремонта сделать следующее:

Бланк возврата можно скачать с нашей домашней страницы в Интернете http://www.krohne-mar.com/fileadmin/media-lounge/PDF-Download/Specimen_e.pdf.

Заполнение такого бланка обеспечивает необходимую информацию, что позволяет значительно сократить сроки ремонта.

- Распечатать и заполнить бланк для каждого прибора
- Прибор очистить и упаковать для транспортировки
- Приложить заполненный бланк

8 Демонтаж

8.1 Порядок демонтажа



Внимание!

При наличии опасных рабочих условий (давление, высокая температура, агрессивные или ядовитые продукты) демонтаж прибора следует выполнять с учетом соответствующих норм техники безопасности.

Для демонтажа прибора выполнить действия, описанные в гл. "Монтаж" и "Подключение к источнику питания", в обратном порядке.

8.2 Утилизация

Прибор состоит из перерабатываемых материалов. Конструкция прибора позволяет легко отделить электронный блок.

Директива WEEE 2002/96/EG

Данное устройство не подлежит действию Директивы WEEE 2002/96/EG и соответствующих законов (напр., в Германии - это закон ElektroG). Для утилизации устройство следует направлять прямо на специализированное предприятие, минуя коммунальные пункты сбора мусора, которые, в соответствии с Директивой WEEE, могут использоваться только для утилизации продуктов личного потребления.

Утилизация в соответствии с установленными требованиями исключает негативные последствия для человека и окружающей среды и позволяет повторно использовать ценные материалы.

Материалы: см. "*Технические данные*"

При невозможности утилизировать прибор самостоятельно, обращайтесь к изготовителю.

9 Приложение

9.1 Технические данные

Общие сведения

Материал 316L соответствует нержавеющей стали 1.4404 или 1.4435

Контактирующие с продуктом материалы

- | | |
|---------------------|-----------------|
| – Вибрирующая вилка | 316L |
| – Уплотнение | Klingsil C-4400 |
| – Присоединение | 316L |

Материалы не контактирующих с продуктом деталей

- | | |
|----------|--------------------|
| – Корпус | 316L и пластик PEI |
|----------|--------------------|

Вес прикл. 250 г

Присоединение

- | | |
|------------------------------------|--|
| – Резьба | G $\frac{3}{4}$ A, G1 A, $\frac{3}{4}$ NPT или 1 NPT |
| – Гигиенические типы присоединения | Tri-Clamp 1", Tri-Clamp 1 $\frac{1}{2}$ ", накидная гайка DN 25 PN 40, накидная гайка DN 40 PN 40, SMS |

Чистота обработки поверхности

- | | |
|----------------------------|--------------------------|
| – стандартно | R _a < 3,2 мкм |
| – Гигиеническое исполнение | R _a < 0,8 мкм |

Точность измерения

- | | |
|------------------|--------------------------------------|
| Гистерезис | прикл. 2 мм при вертикальном монтаже |
| Время интеграции | прикл. 500 мсек. |
| Частота | прикл. 1200 Hz |

Окружающие условия

- | | |
|---|---------------|
| Температура окружающей среды на корпусе | -40 ... +70°C |
| Температура хранения и транспортировки | -40 ... +80°C |

Рабочие условия

Давление процесса	-1 ... 64 бар
Температура процесса (стандартное исполнение)	-40 ... +100°C
Температура процесса (высокотемпературное исполнение - вариант)	-40 ... +150°C
Термический удар	без ограничений
Динамическая вязкость	0,1 ... 10.000 мПа сек
Плотность	0,7 ... 2,5 г/см ³

Настройка

Штекерные разъемы	см. п. "Подключение к питанию"
Индикатор состояния (светодиод)	
– зеленый	выход проводит
– красный	выход заперт
– красный (мигает)	неисправность - выход заперт

Выходные характеристики

Выход	Транзисторный выход PNP
Ток нагрузки	max. 250 mA (выход стойкий к перегрузке и длительному короткому замыканию)
Падение напряжения	max. 1 V
Напряжение переключения	max. 55 V DC
Обратный ток	<10 µA
Режим работы	
– Min/Max	Переключение через электрическое соединение
– Max.	Защита от переполнения
– Min.	Защита от сухого хода

Питание

Напряжение питания	10 ... 55 V DC
Потребляемая мощность	max. 0,5 W

Защита

Климатическое исполнение	
– Разъем (DIN 43650)	IP 65
– Разъем - QuickOn (DIN 43650)	IP 65
– Штекерное соединение M12x1	IP 66/IP 67

Категория перенапряжений	III
Класс защиты	II

Вид взрывозащиты

Защита от переполнения по WHG

9.2 Размеры

OPTISWITCH 4000 C в стандартном исполнении

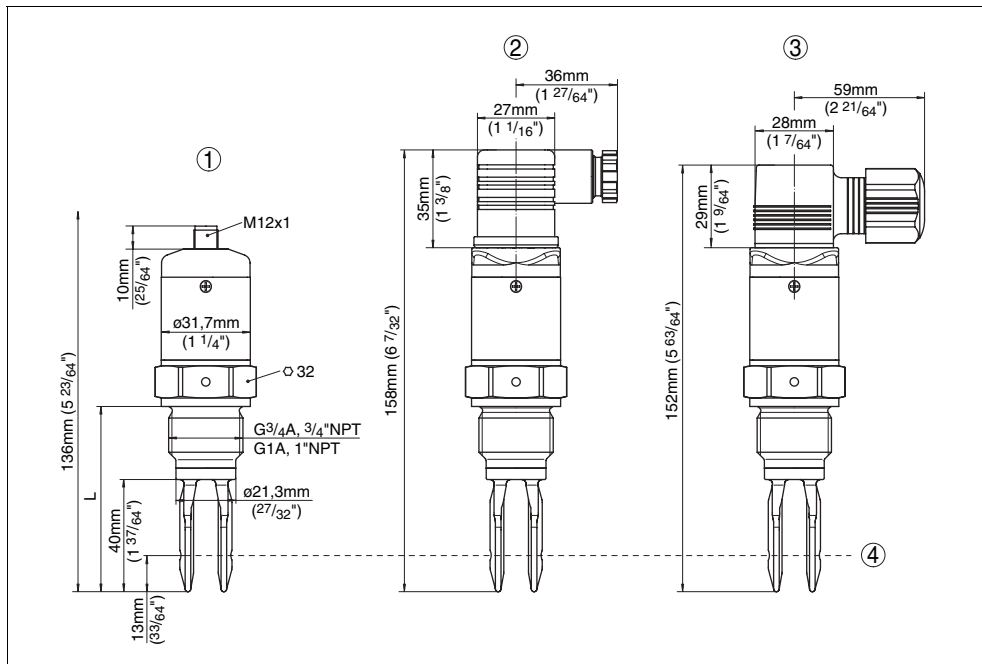


Рис. 14: OPTISWITCH 4000 C в стандартном исполнении

1 Резьба G $\frac{3}{4}$ A, G1 A, $\frac{3}{4}$ NPT или 1 NPT (M12x1)¹⁾2 Резьба G $\frac{3}{4}$ A, G1 A, $\frac{3}{4}$ NPT или 1 NPT (разъем DIN 43650)3 Резьба G $\frac{3}{4}$ A, G1 A, $\frac{3}{4}$ NPT или 1 NPT (разъем DIN 43650 с соединением QuickOn)

4 Точка переключения

L Длина при G $\frac{3}{4}$ A, $\frac{3}{4}$ NPT: 66 мм

L Длина при G1 A, 1 NPT: 69 мм

L Длина при точке переключения как у SWING 71 или 81 = L + 48 мм

¹⁾ Следует учитывать увеличение общей длины при штекерном соединении

OPTISWITCH 4000 C - Высокотемпературное исполнение

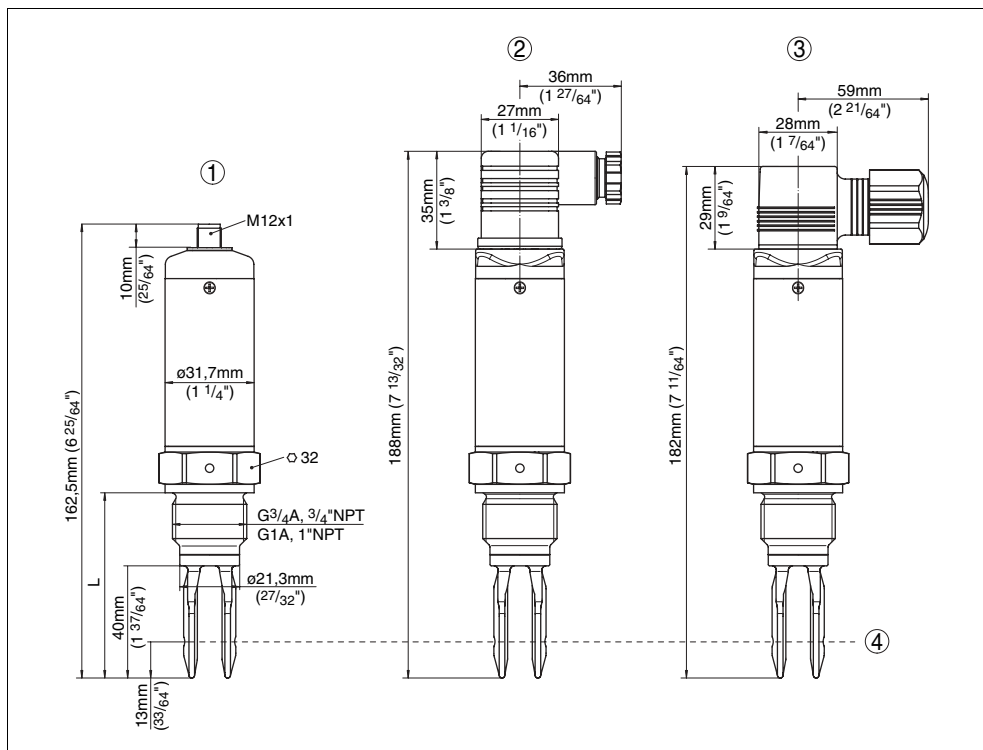


Рис. 15: OPTISWITCH 4000 C - Высокотемпературное исполнение

- 1 Резьба G $\frac{3}{4}$ A, G1 A, $\frac{3}{4}$ NPT или 1 NPT (M12x1)²⁾
 2 Резьба G $\frac{3}{4}$ A, G1 A, $\frac{3}{4}$ NPT или 1 NPT (разъем DIN 43650)
 3 Резьба G $\frac{3}{4}$ A, NPT или 1 NPT (разъем DIN 43650 с соединением QuickOn)
 4 Точка переключения

L Длина при G $\frac{3}{4}$ A, $\frac{3}{4}$ NPT: 66 мм

L Длина при G1 A, 1 NPT: 69 мм

L Длина при точке переключения как у SWING 71 или 81 = L + 48 мм

²⁾ Следует учитывать увеличение общей длины при штекерном соединении

Änderungen vorbehalten