

Руководство по эксплуатации OPTISWITCH 5100 C с выходом NAMUR



Variable area flowmeters

Vortex flowmeters

Flow controllers

Electromagnetic flowmeters

Ultrasonic flowmeters

Mass flowmeters

Level measuring instruments

Communications engineering

Engineering systems & solutions

Switches, counters, displays and recorders

Heat metering

Pressure and temperature

Содержание

1	О руководстве по эксплуатации	
1.1	Содержание	4
1.2	Назначение	4
1.3	Используемые символы	4
2	В целях безопасности	
2.1	Требования к персоналу.	6
2.2	Надлежащее применение.	6
2.3	Неправильное применение.	6
2.4	Общие указания по безопасности	6
2.5	Соответствие требованиям по электромагнитной совместимости	7
2.6	Соответствие SIL	7
2.7	Безопасность для зон Ex	7
3	Описание прибора	
3.1	Комплектность	8
3.2	Принцип работы	8
3.3	Настройка	10
3.4	Хранение и транспортировка	10
4	Монтаж	
4.1	Общие указания	12
4.2	Рекомендации по монтажу	15
5	Подключение к источнику питания	
5.1	Подготовка к подключению	18
5.2	Порядок подключения	19
5.3	Схемы подключения (однокамерный корпус)	19
6	Пуск в эксплуатацию	
6.1	Общие указания	22
6.2	Настройка и индикация состояния.	23
6.3	Таблица функций	25

7 Обслуживание и устранение неисправностей

7.1 Обслуживание	26
7.2 Устранение неисправностей.	26
7.3 Ремонт прибора	27

8 Демонтаж

8.1 Порядок демонтажа	28
8.2 Утилизация.	28

9 Функциональная безопасность

9.1 Общие сведения.	29
9.2 Проектирование	30
9.3 Пуск в эксплуатацию	34
9.4 Рабочее состояние и состояние отказа .	34
9.5 Периодическая функциональная проверка	35
9.6 Показатели техники безопасности.	36

10 Приложение

10.1 Технические данные.	39
10.2 Размеры	45
10.3 Сертификаты	47

1 О руководстве по эксплуатации

1.1 Содержание

Данное руководство содержит всю необходимую информацию для быстрой настройки и безопасной эксплуатации OPTISWITCH 5100 C. Перед пуском прибора в эксплуатацию ознакомьтесь с изложенными здесь инструкциями.

1.2 Назначение

Данное руководство предназначено только для обученного и допущенного к работе с прибором персонала. При работе с прибором персонал должен иметь и исполнять изложенные здесь инструкции.

1.3 Используемые символы



Информация, примечания, рекомендации

Символ обозначает дополнительную полезную информацию



Осторожно!

Знак предупреждает о потенциально опасной ситуации. Игнорирование такого предупреждения может нанести вред персоналу или привести к повреждению прибора.



Применение во взрывоопасных зонах

Символ обозначает специальные инструкции по применению во взрывоопасных зонах.



Список

Ненумерованный список не подразумевает определенного порядка действий.

→ **Действие**
Стрелка обозначает отдельное действие.

1 **Порядок**
Нумерованный список подразумевает определенный порядок действий.

2 В целях безопасности

2.1 Требования к персоналу

Все описанные в данном руководстве действия должны выполняться только обученным персоналом, допущенным к работе с прибором. В целях безопасности и соблюдения гарантийных обязательств любые действия внутри прибора, помимо описанных в данном руководстве, могут осуществляться только персоналом изготовителя.

2.2 Надлежащее применение

OPTISWITCH 5100 С предназначен для сигнализации предельного уровня.

Характеристику области применения OPTISWITCH 5100 С см. в гл. "Описание прибора".

2.3 Неправильное применение

Ненадлежащее или неправильное применение прибора является потенциальным источником опасности и может привести, например, к переполнению емкости или повреждению компонентов установки из-за неправильного монтажа или настройки.

2.4 Общие указания по безопасности

OPTISWITCH 5100 С соответствует современным техническим требованиям и нормам безопасности. При эксплуатации прибора необходимо строго соблюдать все установленные требования к монтажу и нормы техники безопасности, а также изложенные в данном руководстве рекомендации по безопасности.

2.5 Соответствие требованиям по электромагнитной совместимости

OPTISWITCH 5100 C соответствует требованиям EMVG (89/336/EWG) и NSR (73/23/EWG), а также рекомендациям Namur NE 21.

Подтверждено соответствие прибора следующим нормам:

- EMVG:
 - Излучение 61326/A1: 1998 (Класс B)
 - Воздействие EN 61326: 1997/A1: 1998
- NSR: EN 61010-1: 1993

2.6 Соответствие SIL

OPTISWITCH 5100 C соответствует требованиям функциональной безопасности по IEC 61508/IEC 61511 (см. п. "Функциональная безопасность").

2.7 Безопасность для зон Ex

Для применения во взрывоопасных зонах следует соблюдать соответствующие требования и разрешения, а также учитывать соответствующие рекомендации данного руководства по эксплуатации.

3 Описание прибора

3.1 Комплектность

Комплект поставки

В комплект поставки входят:

- Сигнализатор предельного уровня OPTISWITCH 5100 C
- Документация:
 - Руководство по эксплуатации
 - При необходимости, соответствующие сертификаты.

Составные части

OPTISWITCH 5100 C состоит из следующих частей:

- Крышка корпуса
- Корпус с блоком электроники
- Присоединение и вибрирующая вилка

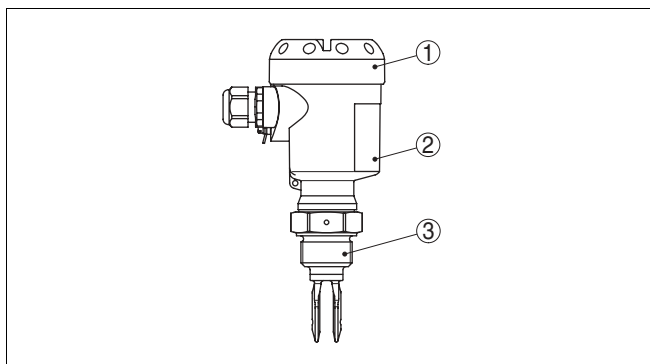


Рис. 1: OPTISWITCH 5100 C с пластиковым корпусом

- 1 Крышка корпуса
- 2 Корпус с блоком электроники
- 3 Присоединение

3.2 Принцип работы

Применение

OPTISWITCH 5100 C с вибрирующей вилкой предназначен для сигнализации предельного уровня.

Прибор применим в любых отраслях промышленности для измерения уровня жидкостей.

Типичным применением является защита от переполнения или сухого хода. Длина вибрирующей вилки OPTISWITCH 5100 C составляет всего 40 мм, что позволяет устанавливать его как на емкостях и резервуарах, так и на трубопроводах диаметром от DN 25. Благодаря простой и надежной измерительной системе, работа OPTISWITCH 5100 C практически не зависит от химических и физических свойств измеряемой жидкости.

Прибор также работает в условиях турбулентности, образования пузырьков и пены, налипания продукта, сильных посторонних вибраций или неоднородности измеряемой среды.

Контроль неисправностей

Электроника OPTISWITCH 5100 C путем оценки частоты непрерывно контролирует:

- Наличие сильной коррозии или повреждений вибрирующей вилки
- Отсутствие вибрации
- Обрыв цепи к пьезоприводу

При обнаружении нарушений или при отключении питания электроника принимает заданное состояние выхода (безопасное состояние).

OPTISWITCH 5100 C удовлетворяет требованиям IEC 61508 и 61511 на уровне SIL2 (см. Приложение).

Принцип измерения

Колебания вибрирующей вилки возбуждаются пьезоэлектрически на ее механической резонансной частоте прибл. 1200 Гц. Благодаря своему механическому креплению пьезоэлементы не имеют ограничений в отношении влияния перепадов температуры. При погружении вилки в продукт частота колебаний изменяется. Это изменение преобразуется встроенной электроникой прибора в команду переключения.

Питание

OPTISWITCH 5100 C является компактным прибором и может работать без внешнего устройства формирования сигнала. Встроенная электроника обрабатывает сигнал уровня и

формирует сигнал переключения, посредством которого можно прямо приводить в действие подключенные устройства (например, аварийную сигнализацию, контроллер, насос и т.п.).

Диапазон напряжения питания см. в п. "Технические данные" в Приложении.

3.3 Настройка

Состояние переключения OPTISWITCH 5100 C с пластиковым корпусом можно контролировать при закрытой крышке по световому индикатору. Заводская установка соответствует плотности измеряемого продукта $> 0,7 \text{ г/см}^3$. При необходимости датчик можно настроить на продукт меньшей плотности.

На блоке электроники находятся следующие индикаторы и переключатели:

- Светодиод для индикации состояния переключения
- Переключатель установки чувствительности
- Переключатель режимов работы для выбора состояния переключения (min/max)
- Кнопка моделирования

3.4 Хранение и транспортировка

Упаковка

Прибор поставляется в упаковке, которая при транспортировке обеспечивает его защиту в соответствии с DIN 55439.

Упаковка прибора в стандартном исполнении состоит из экологически чистого и поддающегося переработке картона. Чувствительный элемент дополнительно защищен чехлом из АБС. Для упаковки приборов в специальном исполнении также применяется пенополиэтилен и

полиэтиленовая пленка, которые можно утилизировать на специальных перерабатывающих предприятиях.

Температура хранения и транспортировки

- Температура хранения и транспортировки: см. Приложение, п. "Технические данные – Условия окружающей среды".
- Относительная влажность: 20 ... 85 %

4 Монтаж

4.1 Общие указания

Точка переключения

OPTISWITCH 5100 C можно монтировать в любом положении. При этом вибрирующая вилка должна находиться на высоте желаемой точки переключения.

Положение точки переключения для вертикального монтажа прибора обозначено боковыми метками на вибрирующей вилке. Заводская установка точки переключения выполнена относительно плотности воды для плотности измеряемого продукта $\geq 0,7 \text{ г/см}^3$. OPTISWITCH 5100 C следует монтировать так, чтобы метка находилась на высоте желаемой точки переключения. При этом нужно учитывать смещение точки переключения на продуктах с плотностью, отличной от плотности воды (плотность воды = $1,0 \text{ г/см}^3$). Для продуктов с плотностью $< 0,7 \text{ г/см}^3$ и $> 0,5 \text{ г/см}^3$ переключатель плотности необходимо установить на $\geq 0,5 \text{ г/см}^3$.

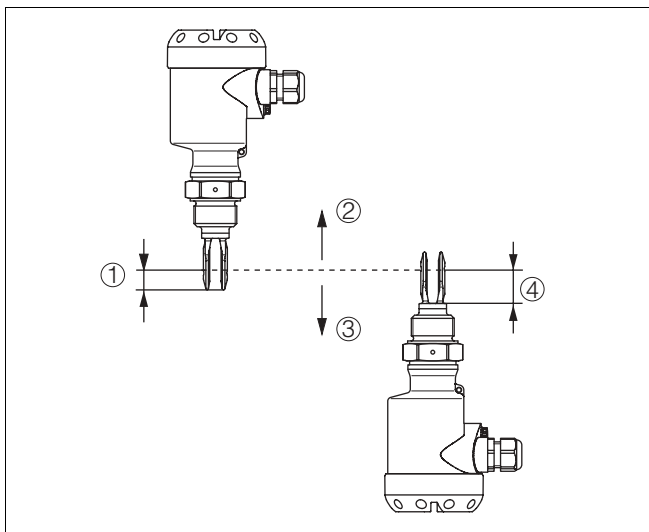


Рис. 2: Вертикальный монтаж

- 1 Точка переключения прил. 13 мм
- 2 Точка переключения при меньшей плотности
- 3 Точка переключения при большей плотности
- 4 Точка переключения прил. 27 мм

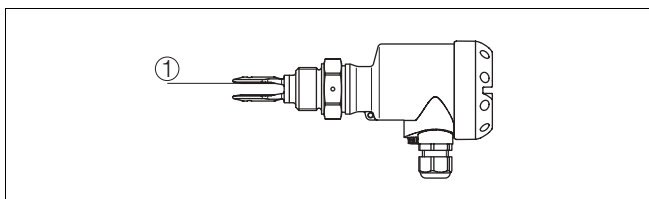


Рис. 3: Горизонтальный монтаж

- 1 Точка переключения

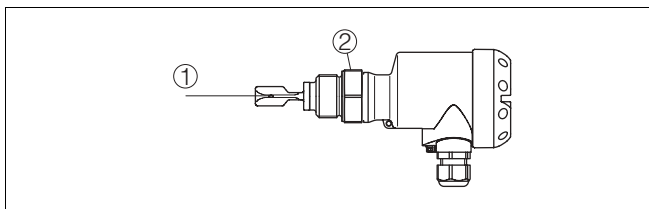


Рис. 4: Горизонтальный монтаж (рекомендуемое положение - особенно для липких продуктов)

- 1 Точка переключения
- 2 Ориентация: при резьбовом исполнении - по маркировке сверху, при фланцевом исполнении - по отверстиям на фланце

Наружная влага

Использовать рекомендуемый кабель (см. п. "Подключение к источнику питания") и туго затянуть гайку кабельного ввода.

Для защиты OPTISWITCH 5100 C от попадания влаги рекомендуется соединительный кабель перед кабельным вводом направить вниз, чтобы влага от дождя или конденсата могла с него стекать. Данные рекомендации применимы при монтаже на открытом воздухе, в помещениях с повышенной влажностью (например, там, где осуществляется очистка), а также на емкостях с охлаждением или подогревом.

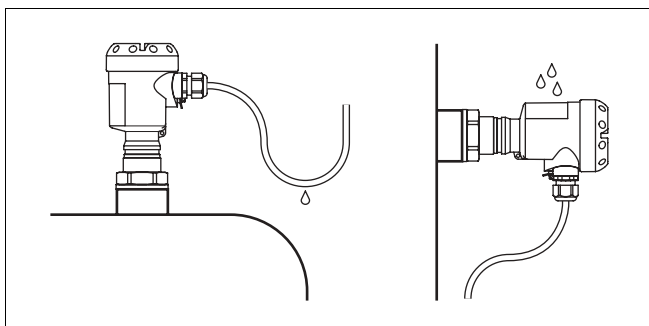


Рис. 5: Меры против попадания влаги

Перемещение прибора При перемещении OPTISWITCH 5100 C его не следует держать за вилку. В противном случае вилка может быть повреждена под весом прибора (особенно в случае исполнения с фланцем или удлинением). Прибор с эмалевым или тефлоновым покрытием следует перемещать с особой осторожностью, исключив касания с вилкой.

Защитный чехол следует снимать только непосредственно перед монтажом.

Давление/вакуум На емкостях с пониженным или избыточным давлением следует уплотнить присоединение. Материал уплотнения должен быть стойким к измеряемой среде.

Обращение с прибором Вибрационный сигнализатор уровня является измерительным прибором и требует соответствующего обращения. Искривление вибрирующего элемента приведет к повреждению прибора.



Внимание!

Корпус не разрешается использовать для заворачивания прибора! В противном случае может быть повреждена вращательная механика корпуса.

Для заворачивания резьбы следует использовать находящийся над ней шестигранник.

4.2 Рекомендации по монтажу

Приварные штуцеры OPTISWITCH 5100 C имеет определенное начало резьбы, благодаря чему вилка ввернутого в штуцер OPTISWITCH 5100 C всегда оказывается в одном и том же положении. При использовании приварного штуцера с расположенным спереди уплотнительным O-кольцом с резьбы OPTISWITCH 5100 C нужно удалить находящееся на ней уплотнение.

Такой приварной штуцер нельзя применять для монтажа прибора с покрытием (например, эмалированного).

Будущее положение прибора можно определить еще до приваривания штуцера. Для этого нужно вернуть OPTISWITCH 5100 C в приварной штуцер до упора и отметить соответствующую позицию штуцера. Перед сваркой из штуцера вывернуть OPTISWITCH 5100 C и вынуть резиновое кольцо. На штуцере имеется метка, которая при приваривании должна смотреть вверх, а при монтаже на трубопроводе - по направлению течения.

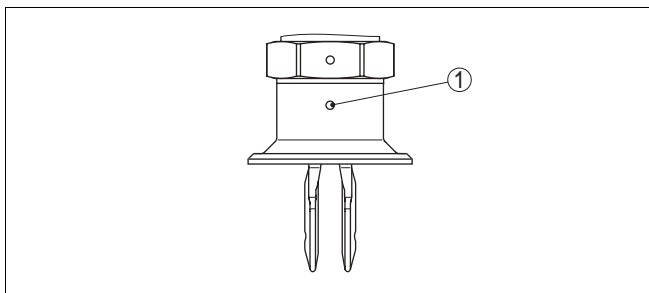


Рис. 6: Метка на приварном штуцере

1 Метка

Липкие продукты

При горизонтальном монтаже на липких и вязких продуктах поверхности вилки должны быть расположены вертикально, что позволяет уменьшить накопление продукта на вилке. При резьбовом исполнении ориентацию вилки при заворачивании резьбы можно контролировать по метке на шестиграннике. Когда при заворачивании резьбы шестигранник прибора сядет на уплотнение, резьбу можно затянуть еще на полвитка. Этого достаточно, чтобы вилка приняла необходимое положение.

При фланцевом исполнении вилку следует ориентировать по отверстиям во фланце.

Чтобы продукт не оседал на вилке при горизонтальном монтаже на липких и вязких продуктах, вибрирующая вилка должна свободно выступать в емкость, в связи с чем для таких случаев не рекомендуется использовать монтажные патрубки или штуцеры.

Поток продукта

Для предупреждения ошибочной сигнализации OPTISWITCH 5100 C следует монтировать в таком месте на емкости, в котором OPTISWITCH 5100 C не будет попадать в поток продукта, т.е. не в зоне действия мешалок, загрузочных отверстий и т.п.

Течение продукта

Для минимизации сопротивления, оказываемого вибрирующей вилкой OPTISWITCH 5100 C движению продукта, плоскости вилки должны располагаться параллельно направлению течения продукта.

Эмаливое покрытие

При обращении с датчиком, имеющим эмалевое покрытие, следует соблюдать особую осторожность и избегать сильных ударов и толчков. Удалять упаковку OPTISWITCH 5100 C рекомендуется только непосредственно перед монтажом. Осторожно вставить OPTISWITCH 5100 C в отверстие емкости, не касаясь острых деталей.

5 Подключение к источнику питания

5.1 Подготовка к подключению

Техника безопасности

Указания по технике безопасности при подключении:

- Подключать только при отсутствии напряжения.

Меры безопасности для зон Ex



Для применения во взрывоопасных зонах следует учитывать соответствующие нормы и требования к датчикам и источникам питания.

Напряжение питания

Подключение к питанию осуществляется согласно приведенным ниже схемам. При этом следует соблюдать общие требования к электропроводке. OPTISWITCH 5100 C должен быть соединен с "землей" емкости (РА) или, в случае пластиковой емкости, с ближайшим потенциалом "земли". Для этого на корпусе датчика между кабельными вводами имеется клемма заземления. Такое соединение служит для отвода электростатических разрядов. При подключении датчиков во взрывозащищенном исполнении необходимо соблюдать соответствующие требования и нормы для взрывоопасных зон.

Напряжение питания см. в п. "Технические данные" в Приложении.

Соединительный кабель

OPTISWITCH 5100 C подключается с помощью стандартного кабеля круглого сечения с внешним диаметром 5 ... 9 мм, обеспечивающим эффект уплотнения кабельного ввода.

При подключении с помощью кабеля с другим диаметром или сечением следует заменить уплотнение или использовать подходящий кабельный ввод.



Для OPTISWITCH 5100 C во взрывоопасных зонах использовать только разрешенные кабельные вводы.

Соединительный кабель для зон Ex



Для применения во взрывоопасных зонах следует соблюдать соответствующие нормы монтажа.

5.2 Порядок подключения



Крышку прибора во взрывозащищенном исполнении можно открывать только при отсутствии взрывоопасной атмосферы.

Выполнить следующее:

- 1 Отвинтить крышку корпуса.
- 2 Ослабить гайку кабельного ввода.
- 3 Удалить примерно 10 см обкладки кабеля, концы проводов зачистить примерно на 1 см.
- 4 Вставить кабель в прибор через кабельный ввод.
- 5 Открыть контакты с помощью отвертки.
- 6 Вставить концы проводов в контакты в соответствии со схемой подключения.
- 7 Закрыть контакты с помощью отвертки.
- 8 Слегка потянув за провода, проверить надежность их закрепления в контактах.
- 9 Туго затянуть гайку кабельного ввода, уплотнительное кольцо должно полностью облегать кабель.
- 10 Завинтить крышку корпуса.

Прибор подключен к источнику питания.

5.3 Схемы подключения (однокамерный корпус)



Рисунки и схемы ниже действительны для приборов в исполнении без взрывозащиты, а также для приборов в исполнении EEx d.

Общий вид

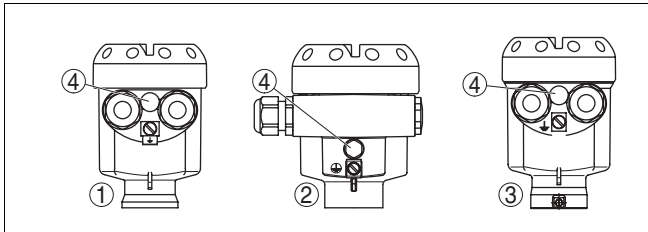


Рис. 7: Однокамерный корпус из различных материалов

- 1 Пластик (не для EEx d)
- 2 Алюминий
- 3 Нержавеющая сталь (не для EEx d)
- 4 Фильтр для выравнивания давления (не для EEx d)

Отсек электроники и подключения

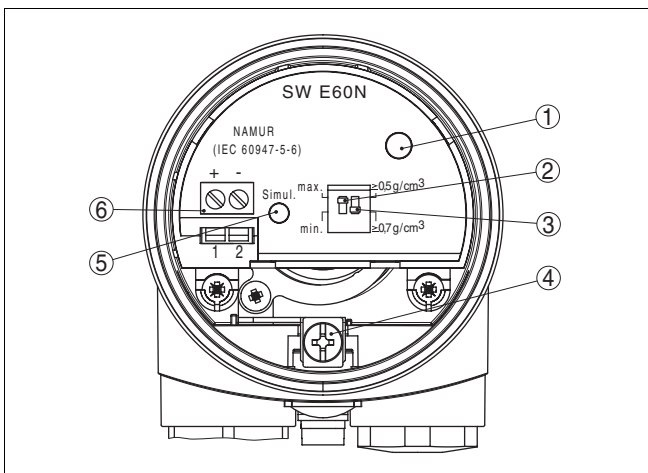


Рис. 8: Отсек электроники и подключения в однокамерном корпусе

- 1 Световой индикатор
- 2 Переключатель режимов работы
- 3 Переключатель установки чувствительности
- 4 Клемма заземления
- 5 Кнопка моделирования
- 6 Соединительные клеммы

Схема подключения

Для подключения к разделительному усилителю по NAMUR (IEC 60947-5-6, EN 50227). Подробную информацию см. в Приложении, п. "Технические данные".

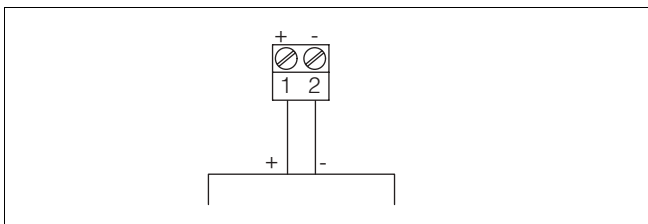


Рис. 9: Схема подключения (однокамерный корпус)

6 Пуск в эксплуатацию

6.1 Общие указания

Цифры в скобках соответствуют номерам позиций на рисунках ниже.

Назначение/конфигурация

Состояние переключения электроники прибора с пластиковым корпусом можно контролировать при закрытой крышке по световому индикатору. Заводская установка соответствует плотности измеряемого продукта $> 0,7 \text{ г/см}^3$. На продуктах с меньшей плотностью необходимо установить переключатель на $> 0,5 \text{ г/см}^3$.

На блоке электроники находятся следующие индикаторы и переключатели:

- Световой индикатор (1)
- Переключатель для обращения характеристики - min/max (2)
- Переключатель установки чувствительности (3)
- Кнопка моделирования (4)



Примечание:

Вибрирующую вилку OPTISWITCH 5100 C можно проверять только путем ее погружения в жидкость. Нельзя проверять работу OPTISWITCH 5100 C рукой. В противном случае датчик может быть поврежден.

6.2 Настройка и индикация состояния

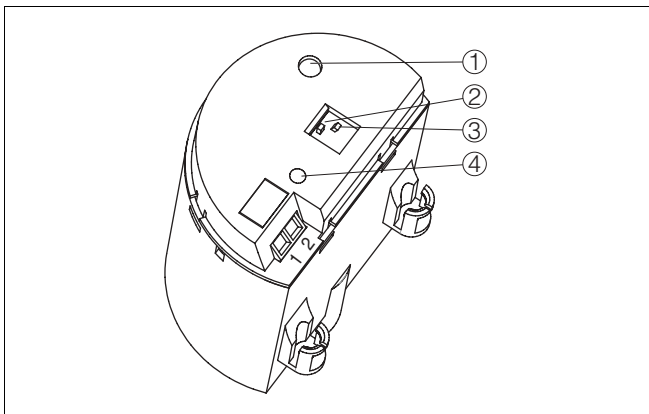


Рис. 10: Блок электроники SW E 60 N - выход NAMUR

- 1 Световой индикатор
- 2 Переключатель для обращения характеристики
- 3 Переключатель установки чувствительности
- 4 Кнопка моделирования

Световой индикатор (1)

Одноцветный светодиод для индикации состояния переключения:

- красный = High current $\geq 2,2 \text{ mA}$
- не горит = Low current $\leq 1 \text{ mA}$
- красный (мигает) = неисправность $\leq 1 \text{ mA}$

Обращение характеристики (2)

С помощью этого переключателя можно инвертировать выходную характеристику датчика. Можно выбрать нисходящую характеристику (установка переключателя max.) или восходящую характеристику (установка переключателя min.) и тем самым получить желаемый токовый выход.

Режимы работы

- min. - восходящая характеристика (High current при погружении в продукт)
- max. - нисходящая характеристика (Low current при погружении в продукт)

Выход NAMUR может быть переключен либо на нисходящую, либо на восходящую характеристику (см. также таблицу функций).

При применении соотв. WHG этот переключатель должен быть установлен на Max.

Установка чувствительности (3)

Заводская установка переключателя чувствительности (3) соответствует плотности жидкости $> 0,7 \text{ г/см}^3$. Для жидкостей с плотностью от $0,5$ до $0,7 \text{ г/см}^3$ переключатель чувствительности (3) следует установить на $> 0,5 \text{ г/см}^3$. Положение точки переключения дано относительно воды (плотность $1,0 \text{ г/см}^3$). Для продуктов с другой плотностью точка переключения смещается в зависимости от плотности и способа монтажа по направлению либо к корпусу, либо к концу вилки.

Кнопка моделирования (4)

Кнопка моделирования находится на верхней стороне блока электроники. Кнопка утопленная, и нажимать ее можно с помощью подходящего инструмента (отвертки, шариковой ручки и т.п.).

Путем нажатия на эту кнопку моделируется обрыв цепи между датчиком и устройством формирования сигнала. Индикатор на датчике гаснет.

Измерительная схема должна выдать сигнал неисправности и перейти в безопасное состояние.

Во время моделирования обрыва цепи путем нажатия кнопки моделирования подключенные устройства должны быть активны, тем самым можно контролировать правильность работы измерительной установки.










6.3 Таблица функций

В таблице ниже приведены состояния переключения в зависимости от установленного режима работы и уровня.



Примечание:

Режим работы на разделительном усилителе NA-MUR должен быть установлен таким образом, чтобы переключающий выход при сигнале неисправности ($I \leq 1,0 \text{ mA}$) переходил в безопасное состояние.

	Уровень	Сигнальный ток датчика	Индикатор состояния
Нисходящая характеристика max.		$\geq 2,2 \text{ mA}$	
Нисходящая характеристика max.		$\leq 1,0 \text{ mA}$	
Восходящая характеристика min.		$\geq 2,2 \text{ mA}$	
Восходящая характеристика min.		$\leq 1,0 \text{ mA}$	
Неисправность	любая	$\leq 1,0 \text{ mA}$	 мигает

7 Обслуживание и устранение неисправностей

7.1 Обслуживание

При нормальной эксплуатации OPTISWITCH 5100 C не требует особого обслуживания.

7.2 Устранение неисправностей

Проверка сигнала переключения

- ? OPTISWITCH 5100 C сигнализирует погружение, когда вибрирующий элемент не погружен в продукт (защита от переполнения)
- ? OPTISWITCH 5100 C сигнализирует обнажение, когда вибрирующий элемент погружен в продукт (защита от сухого хода)
 - Слишком низкое напряжение питания
 - Проверить напряжение питания
 - Дефект электроники
 - Передвинуть переключатель режимов работы. Если после этого состояние переключается, а при возврате в правильный режим ошибка повторяется, то вероятно механическое повреждение прибора. Отправить прибор на ремонт.
 - Передвинуть переключатель режимов. Если после этого состояние не переключается, то неисправна электроника прибора. Заменить блок электроники.
 - Неподходящее место монтажа
 - Установить прибор в таком месте, где в емкости не образуется мертвой зоны или пузырьков

- Установлен неверный режим работы
 - С помощью переключателя установить правильный режим работы (защита от переполнения; защита от сухого хода). Кабельное соединение должно быть выполнено по принципу тока покоя

- ? Мигает красный индикатор
 - Неисправность электроники
 - Заменить блок электроники

- ? Мигает красный индикатор
 - Прибор неисправен
 - Заменить прибор или отправить его на ремонт

7.3 Ремонт прибора

При необходимости ремонта OPTISWITCH 5100 C сделать следующее:

С домашней страницы фирмы скачать бланк возврата прибора (<http://www.krohne-mar.com/t1/uploads/media/KROHNE-Muster-Zertifikat.pdf>).

Заполнение такого бланка обеспечивает необходимую информацию, что позволяет значительно сократить сроки ремонта.

- Распечатать и заполнить бланк для каждого прибора
- Прибор очистить и упаковать для транспортировки
- Приложить заполненный бланк.

8 Демонтаж

8.1 Порядок демонтажа



Внимание!

При наличии опасных рабочих условий (давление, высокая температура, агрессивные или ядовитые продукты) демонтаж прибора следует выполнять с учетом соответствующих норм техники безопасности.

Для демонтажа прибора выполнить действия, описанные в пп. "Монтаж" и "Подключение к источнику питания", в обратном порядке.



Крышку прибора во взрывозащищенном исполнении можно открывать только при отсутствии взрывоопасной атмосферы.

8.2 Утилизация

OPTISWITCH 5100 С изготовлен из материалов, перерабатываемых на специальных предприятиях. Конструкция прибора позволяет легко отделить электронный блок. Прибор следует утилизировать согласно установленным нормам и требованиям к утилизации (электронных отходов и т.д.).

Материалы: см. "*Технические данные*"

При невозможности утилизировать прибор самостоятельно, обращайтесь к изготовителю.

9 Функциональная безопасность

9.1 Общие сведения

Сфера действия

Данное руководство по безопасности действительно для измерительных систем, состоящих из вибрационного сигнализатора уровня OPTISWITCH 5100 C и встроенного блока электроники SWE60N.



Примечание:

OPTISWITCH 5100 C с эмалированной вилкой должен быть укомплектован блоком электроники SWE60NEx.E или SWE60NEx.E1.

Применение

Данная измерительная система применима для сигнализации предельного уровня жидкостей при особых требованиях безопасности, например:

- Режим работы для защиты от переполнения
- Режим работы для защиты от сухого хода

Для обеих режимой работы данная измерительная система аттестована по IEC 61508-2/IEC 61511-1 на соответствие следующим требованиям:

- **SIL2** при архитектуре 1oo1D (одноканальное исполнение)
- **SIL3** при архитектуре 1oo2D (двухканальное/ избыточное исполнение)

Функция безопасности

Функция безопасности данной системы заключается в определении и сигнализации состояния вибрирующего элемента. Безопасное состояние зависит от режима работы:

- Защита от переполнения: состояние "покрыт"
- Защита от сухого хода: состояние "обнажен"

Применимые нормы

- IEC 61508-1, -2, -4
 - Functional safety of electrical/electronic/programmable electronic systems
- IEC 61511-1

- Functional safety – safety instrumented systems for the process industry sector – Part 1: Framework, definitions, system, hardware and software requirements

Требования безопасности

Предельные значения отказов, в зависимости от класса SIL (IEC 61508-1, 7.6.2)

Уровень безопасности	Режим работы с низкой частотой запросов	Режим работы с высокой частотой или непрерывностью запросов
SIL	PFD _{avg}	PFH
4	$\geq 10^{-5}$ до $< 10^{-4}$	$\geq 10^{-9}$ до $< 10^{-8}$
3	$\geq 10^{-4}$ до $< 10^{-3}$	$\geq 10^{-8}$ до $< 10^{-7}$
2	$\geq 10^{-3}$ до $< 10^{-2}$	$\geq 10^{-7}$ до $< 10^{-6}$
1	$\geq 10^{-2}$ до $< 10^{-1}$	$\geq 10^{-6}$ до $< 10^{-5}$

Безопасность аппаратных средств для подсистем безопасности типа A (IEC 61508-2, 7.4.3)

Доля безопасных отказов	Отказоустойчивость аппаратных средств		
	HFT = 0	HFT = 1	HFT = 2
< 60 %	SIL 1	SIL 2	SIL 3
60 % до < 90 %	SIL 2	SIL 3	SIL 4
90 % до < 99 %	SIL 3	SIL 4	SIL 4
≥ 99 %	SIL 3	SIL 4	SIL 4

9.2 Проектирование

Общие указания и ограничения

- Система должна быть установлена в соответствии с применением
- Должны соблюдаться установленные для данного применения предельные значения

- Время отказоустойчивости всей системы должно быть больше времени реакции измерительной системы
- Установка разрешается только на средах, к которым материалы вибрирующей системы имеют достаточную химическую стойкость

При установке в режиме Min дополнительно следует исключить:

- Накопление осадка продукта на вибрирующей системе
- Присутствие в продукте твердых тел >5 мм
- Образование пены с плотностью >0,5 г/см³

Допущения

При выполнении FMEDA (Failure Mode, Effects and Diagnostics Analysis) были сделаны следующие допущения:

- Частота отказов является постоянной, механический износ деталей не рассматривается
- Частота отказов из-за внешнего источника питания не включается в расчет
- Многократные ошибки не рассматриваются
- Средняя температура окружающей среды во время работы составляет +40°C
- Окружающие условия соответствуют средним промышленным условиям
- Срок службы деталей составляет от 8 до 12 лет (IEC 61508-2, 7.4.7.4, примечание 3)
- Устройство формирования сигнала может интерпретировать случаи "fail low" и "fail high" как неисправность и выдавать соответствующий сигнал
- Время ремонта (замены измерительной системы) после безопасной ошибки составляет восемь часов (MTTR = 8 h)
- В режиме работы с низкой частотой запросов время реакции подключенного устройства управления и формирования сигнала на опасную обнаруживаемую ошибку составляет макс. 1 час

Режим работы с низкой частотой запросов

Если частота запросов составляет не более одного раза в год, то измерительная система как часть системы безопасности должна быть установлена в режиме "низкой частоты запросов" ("low demand mode" по IEC 61508-4, 3.5.12).

Если отношение частоты диагностических проверок самой измерительной системы к частоте запросов превышает 100, то эту измерительную систему можно рассматривать как исполняющую функцию безопасности в режиме работы с низкой частотой запросов (IEC 61508-2, 7.4.3.2.5).

Соответствующим параметром является значение PFD_{avg} (средняя вероятность опасной ошибки при запросе). Это значение зависит от интервала T_{Proof} между функциональными проверками защитной функции.

Числовые значения см. в п. "Показатели техники безопасности".

Режим работы с высокой частотой запросов

Если "Режим работы с низкой частотой запросов" не соответствует имеющимся условиям, то измерительная система как часть системы безопасности должна быть установлена в режиме "high demand mode" (IEC 61508-4, 3.5.12)

Время отказоустойчивости всей системы при этом должно быть больше суммарного времени реакции или суммы сроков диагностических проверок всех компонентов измерительной цепи.

Соответствующим параметром является значение PFH (частота отказов).

Числовые значения см. в п. "Показатели техники безопасности".

Безопасное состояние и описание ошибок

Безопасное состояние выбирается в зависимости от режима работы в соотв. со следующей таблицей.

Характеристика min/max установлена в соответствии с режимом работы (см. Таблицу функций).

	Защита от переполнения	Защита от сухого хода
Безопасное состояние	"покрыт"	"обнажен"
Выходной ток в безопасном состоянии	0,4 ... 1 mA	0,4 ... 1 mA
Токовый сигнал неисправности "fail low"	< 0,4 mA	< 0,4 mA
Токовый сигнал неисправности "fail high"	> 6,5 mA	> 6,5 mA

Безопасная ошибка (safe failure) имеет место, если измерительная система переключается в заданное безопасное состояние или в состояние неисправности без запроса процесса.

Опасная необнаруженная ошибка (dangerous undetected failure) имеет место, если измерительная система при запросе процесса не переключается ни в заданное безопасное состояние, ни в режим неисправности.

Конфигурация блока формирования сигнала

Если измерительная система выдает токовый сигнал "fail low" или "fail high", то выход должен сигнализировать неисправность.

Устройство формирования сигнала поэтому должно интерпретировать такие токовые значения как неисправность и выдавать соответствующий сигнал.

Если этого не происходит, то должны быть выделены соответствующие доли опасных отказов. Из-за этого могут ухудшиться значения, указанные в п. "Числовые показатели техники безопасности".

Блок формирования сигнала должен соответствовать уровню SIL измерительной цепи.

Режим работы на разделительном усилителе NAMUR согласно IEC 60947-5-6 должен быть установлен так, чтобы его переключающий выход при входном токе $< 1,2 \text{ mA}$ принимал безопасное состояние.

9.3 Пуск в эксплуатацию

Монтаж и установка

Условия установки влияют на безопасность измерительной системы. Следует соблюдать содержащиеся в руководстве по эксплуатации рекомендации по монтажу и установке. Особенно необходимо правильно установить режим работы (A/B).

Точка переключения устанавливается в зависимости от пределов плотности в соответствии с руководством по эксплуатации.

9.4 Рабочее состояние и состояние отказа

- Элементы установки не должны изменяться во время работы.
- При изменениях во время работы должна соблюдаться функция безопасности.
- Сообщения об ошибках должны быть описаны в руководстве по эксплуатации.
- При обнаруженных ошибках или сообщениях об ошибках работа всей измерительной системы должна быть остановлена, а безопасность процесса должна поддерживаться другими мерами.
- Замена электроники может быть легко произведена и должна быть описана в руководстве по эксплуатации.

- Если из-за обнаруженной ошибки необходима замена электроники или всего датчика, об этом нужно сообщить изготовителю (вместе с описанием ошибки).

9.5 Периодическая функциональная проверка

Периодическая функциональная проверка служит для проверки функции безопасности и выявления необнаруженных опасных ошибок.

Работоспособность измерительной системы должна проверяться через соответствующие промежутки времени.

Способ проверки выбирает сам пользователь. Временные интервалы между проверками устанавливаются с учетом значения PFD_{avg} в соответствии с таблицей и диаграммой в п. "Показатели техники безопасности".

При высокой частоте запросов, согласно IEC 61508, периодическая функциональная проверка не предусматривается. Доказательством работоспособности измерительной системы является частое обращение к ней. Однако при двухканальной архитектуре для подтверждения избыточного действия есть смысл проводить периодическую функциональную проверку через определенные промежутки времени.

Проверку следует выполнять так, чтобы она подтверждала функцию безопасности во взаимодействии всех компонентов.

Это можно обеспечить путем достижения порога срабатывания при заполнении емкости. Если заполнение емкости до уровня срабатывания не является удобным, то срабатывание измерительной системы можно вызвать путем моделирования уровня или физических измерительных эффектов.

Должна быть описана методика проверки и охарактеризована пригодность применяемых методов и способов. Сама проверка должна быть задокументирована.

При отрицательном результате проверки работа всей измерительной системы должна быть остановлена, а безопасность процесса должна поддерживаться другими мерами.

При двухканальной архитектуре 1oo2D данные указания должны выполняться отдельно для каждого канала.

9.6 Показатели техники безопасности

Частота отказов электроники и вибрирующей системы определяется по IEC 61508 посредством FMEDA. В основу расчетов положены значения частоты отказов элементов конструкции по SN 29500. Все числовые значения даются относительно средней температуры окружающей среды во время работы +40°C. В расчетах также учтены указания, изложенные в п. "Проектирование".

Защита от переполнения

Переключатель режимов работы стоит на "А"

λ_{sd}	9 FIT	safe detected failure (1 FIT = отказ/10 ⁹ h)
λ_{su}	203 FIT	safe undetected failure
λ_{dd}	9 FIT	dangerous detected failure
λ_{du}	43 FIT	dangerous undetected failure
SFF	> 83 %	Доля безопасных отказов

Защита от сухого хода

Переключатель режимов работы стоит на "В"

λ_{sd}	9 FIT	safe detected failure
λ_{su}	202 FIT	safe undetected failure
λ_{dd}	9 FIT	dangerous detected failure
λ_{du}	45 FIT	dangerous undetected failure
SFF	> 83 %	Доля безопасных отказов

Общие сведения

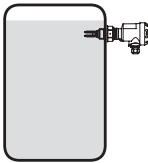
T _{реакции} Время реакции на ошибку	1,5 сек.
MTBF = MTTF + MTTR	3,8x10 ⁶ h
Макс. время использования измерительной системы для функции безопасности	прибл. 10 лет

**Одноканальная архитектура
SIL2 (Safety Integrity Level)**

HFT = 0 (Hardware Fault Tolerance)

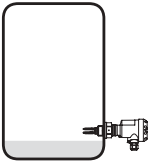
Переключатель режимов работы стоит на "A"

**Архитектура 1oo1D -
Защита от переполнения**



PFD _{avg}	
T _{Proof} = 1 год	< 0,019 x 10 ⁻²
T _{Proof} = 5 лет	< 0,094 x 10 ⁻²
T _{Proof} = 10 лет	< 0,190 x 10 ⁻²
PFH [1/h]	< 0,043 x 10 ⁻⁶

**Архитектура 1oo1D -
Защита от сухого хода**



Переключатель режимов работы стоит на "B"

PFD _{avg}	
T _{Proof} = 1 год	< 0,020 x 10 ⁻²
T _{Proof} = 5 лет	< 0,099 x 10 ⁻²
T _{Proof} = 10 лет	< 0,200 x 10 ⁻²
PFH [1/h]	< 0,045 x 10 ⁻⁶

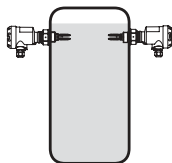
**Двухканальная архитектура
SIL3 (Safety Integrity Level)**

HFT = 1 (Hardware Fault Tolerance)

Здесь дается пример установки измерительной системы в двухканальной архитектуре для применения с уровнем SIL3. При двухканальной архитектуре следует учитывать показатель общей причины отказов = 10 % (наихудший случай).

Если устройства устанавливаются в иной (многоканальной) архитектуре, то значения нужно рассчитывать на основе данных выше значений частоты отказов специально для выбранного применения.

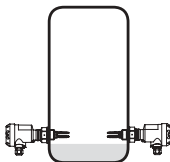
**Архитектура 1oo2D -
Защита от переполнения**



Переключатель режимов работы стоит на "А"

PFD_{avg}	
$T_{Proof} = 1 \text{ год}$	$< 0,019 \times 10^{-3}$
$T_{Proof} = 5 \text{ лет}$	$< 0,094 \times 10^{-3}$
$T_{Proof} = 10 \text{ лет}$	$< 0,190 \times 10^{-3}$
$PFH [1/h]$	$< 0,053 \times 10^{-7}$

**Архитектура 1oo2D -
Защита от сухого хода**



Переключатель режимов работы стоит на "В"

PFD_{avg}	
$T_{Proof} = 1 \text{ год}$	$< 0,020 \times 10^{-3}$
$T_{Proof} = 5 \text{ лет}$	$< 0,099 \times 10^{-3}$
$T_{Proof} = 10 \text{ лет}$	$< 0,200 \times 10^{-3}$
$PFH [1/h]$	$< 0,054 \times 10^{-7}$

**Временная зависимость
 PFD_{avg}**

В пределах 10 лет зависимость PFD_{avg} от времени работы приближается к линейной. Данные выше значения действительны для временного интервала T_{Proof} , по истечении которого должна проводиться периодическая функциональная проверка.

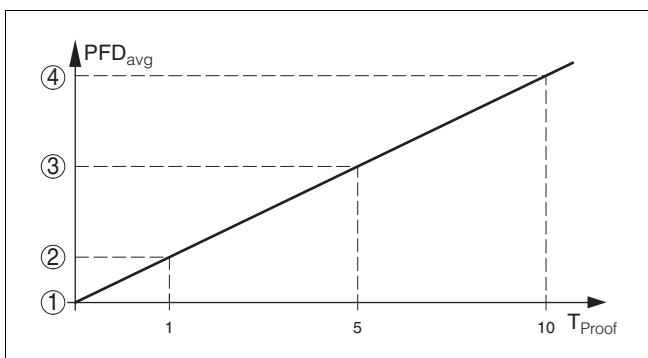


Рис. 11: Временная зависимость PFD_{avg} ¹⁾

- 1 $PFD_{avg} = 0$
- 2 PFD_{avg} через 1 год
- 3 PFD_{avg} через 5 лет
- 4 PFD_{avg} через 10 лет

1) Числовые значения см. в таблице выше.

10 Приложение

10.1 Технические данные

Общие сведения

Материал 316 L соответствует нержавеющей стали 1.4404 или 1.4435

Материалы контактирующих с продуктом деталей

- Резьбовое присоединение 316 L; 2.4602 (Hastelloy C4)
- Фланцевое присоединение 316 L; 316 L с покрытием Hastelloy C4; сталь эмалированная; 316 L с покрытием ECTFE; 316 L с покрытием PFA
- Уплотнение Viton, Kalrez 6375 и EPDM
- Вибрирующая вилка 316 L/2.4610 (Hastelloy C4)
- Удлинительная трубка \varnothing 21,3 мм 316 L; 2.4610 (Hastelloy C4); 2.4610 (Hastelloy C4) с покрытием эмалью; 316 L с покрытием ECTFE; 316 L с покрытием PFA

Длина датчика

- Длина OPTISWITCH 5100 C см. Приложение, п. "Размеры"

Материалы не контактирующих с продуктом деталей

- Корпус Пластик PBT (полиэстер), алюминий с порошковым покрытием, нерж. сталь 316 L
- Уплотнение между корпусом и крышкой корпуса NBR (корпус из нерж. стали), силикон (корпус из пластика/алюминия)
- Световод в крышке корпуса PMMA (макролон)
- Клемма заземления 316 L
- Температурная вставка (вариант) 316 L
- Газонепроницаемая втулка (вариант) 316 L/стекло

Вес

- Пластиковый корпус 760 г
- Алюминиевый корпус 1170 г
- Корпус из нержавеющей стали 1530 г

Толщина покрытия

- Эмаль 0,8 мм
- ECTFE 0,5 мм
- PFA 0,5 мм

Чистота обработки поверхности

- Стандартная R_a пригл. 3 мкм
- Гигиеническое исполнение (3A) $R_a < 0,8$ мкм

Присоединение

- Резьба $G\frac{3}{4}A$, $\frac{3}{4}$ NPT, G1A, 1 NPT
- Фланцы DIN от DN 25, ANSI от 1"
- Гигиенические типы присоединения Накладная гайка DN 40 PN 40, Tri-Clamp 1", Tri-Clamp 1½" PN 10, конус DN 25 PN 40, Tuchenhagen Varivent DN 50 PN 10

Покрытие

- ECTFE пригл. 0,5 ... 0,8 мм
- PFA пригл. 0,3 ... 0,5 мм
- Эмаль пригл. 0,8 мм

Высоковольтное испытание (эмаль)

max. 5 KV

Газонепроницаемая втулка (вариант)

- Степень проницаемости $< 10^{-6}$ мбар л/сек
- Прочность при сжатии PN 64
- Гигиенические типы присоединения Накладная гайка DN 40 PN 40, Tri-Clamp 1", Tri-Clamp 1½" PN 10, конус DN 25 PN 40, Tuchenhagen Varivent DN 50 PN 10

Выходные характеристики

Выход	Двухпроводный выход NAMUR
Потребление тока	
– Характеристика нисходящая	$\geq 2,2$ mA не покрыт/ $\leq 1,0$ mA покрыт продуктом
– Характеристика восходящая	$\leq 1,0$ mA не покрыт/ $\geq 2,2$ mA покрыт продуктом
– Сигнал неисправности	$\leq 1,0$ mA
Необходимая система формирования сигнала	Система формирования сигнала NAMUR по IEC 60947-5-6 (EN 50 227/DIN 19234)
Режимы работы (выход NAMUR переключается либо на нисходящую, либо на восходящую характеристику)	
– min.	Восходящая характеристика (High current при погружении в продукт)
– max.	Нисходящая характеристика (Low current при погружении в продукт)

Точность

Гистерезис	прибл. 2 мм при вертикальном монтаже
Время интеграции	прибл. 500 мсек.
Частота	прибл. 1200 Гц

Окружающие условия

Температура окружающей среды на корпусе	-40 ... +70°C
Температура хранения и транспортировки	-40 ... +80°C

Рабочие условия

Измеряемая величина	Пределный уровень жидкостей
Давление процесса	-1 ... 64 бар (в зависимости от присоединения)
OPTISWITCH 5100 C из 1.4435 (316L)/Hastelloy C4 (2.4610)	-50 ... 150°C
Температура процесса (температура резьбы или фланца), с температурной вставкой (вариант)	
– OPTISWITCH 5100 C из 1.4435/Hastelloy C4	-50 ... 250°C
– OPTISWITCH 5100 C с покрытием эмалью	-50 ... 200°C
– OPTISWITCH 5100 C с покрытием ECTFE	-50 ... 150°C
– OPTISWITCH 5100 C с покрытием PFA	-50 ... 150°C

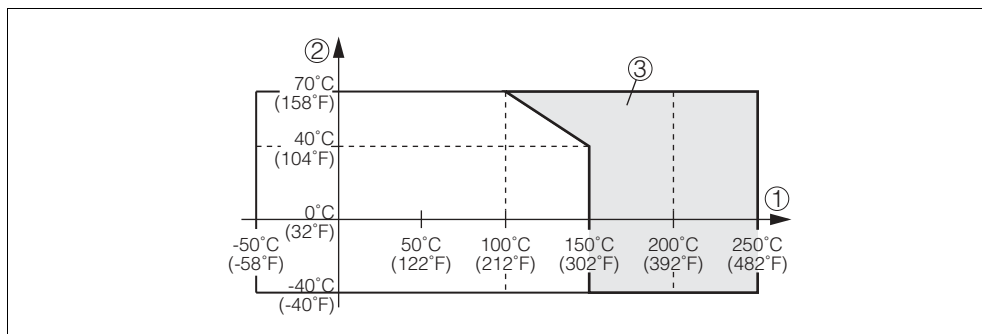


Рис. 12: Зависимость температуры окружающей среды и температуры продукта

- 1 Температура продукта
- 2 Температура окружающей среды
- 3 Температурная зона с температурной вставкой

Динамическая вязкость
Плотность

0,1 ... 10.000 мПа сек. (при плотности 1)
0,7 ... 2,5 г/см³ или 0,5 ... 2,5 г/см³ (путем переключения)

Электромеханические данные

Кабельный ввод/разъем (в зависимости от исполнения)

- Однокамерный корпус
 - 1 х кабельный ввод M20x1,5 (кабель- \varnothing 5 ... 9 мм), 1 х заглушка M20x1,5, прилагается 1 х кабельный ввод M20x1,5
 - или:
 - 1 х кабельный ввод $\frac{1}{2}$ NPT, 1 х заглушка $\frac{1}{2}$ NPT, 1 х кабельный ввод $\frac{1}{2}$ NPT
 - или:
 - 1 х штекер M12x1, 1 х заглушка M20x1,5
- Винтовые клеммы для провода сечением 1,5 мм²

Настройка

Переключатель режимов работы

- min Восходящая характеристика (High current при погружении в продукт)
- max Нисходящая характеристика (Low current при погружении в продукт)

Переключатель чувствительности

- 0,5 0,5 ... 2,5 г/см³
- 0,7 0,7 ... 2,5 г/см³

Тестовая кнопка

Моделирование обрыва цепи между датчиком и устройством формирования сигнала

Питание

- Напряжение питания (характеристика в норме) для подключения к разделительному усилителю по NAMUR IEC 60947-5-6, прикл. 8,2 V
- Напряжение холостого хода U_0 прикл. 8,2 V
- Ток короткого замыкания I_U прикл. 8,2 mA

Защита

Климатическое исполнение	IP 66/IP 67
Категория перенапряжений	III
Класс защиты	II

Вид взрывозащиты²⁾

ATEX II 1G, 1/2G, 2G EEx ia IIC T6

ATEX II 1/2G, 2G EEx d IIC T6³⁾

Защита от переполнения по WHG

Применение на судах

²⁾ См. соответствующую документацию

³⁾ Только с алюминиевым корпусом

10.2 Размеры

Корпус

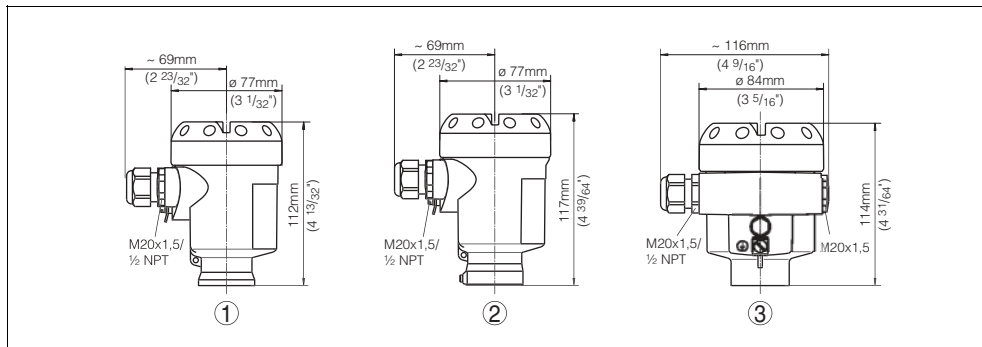


Рис. 13: Варианты корпуса

- 1 Пластиковый корпус
- 2 Корпус из нержавеющей стали
- 3 Алюминиевый корпус

OPTISWITCH 5100 C

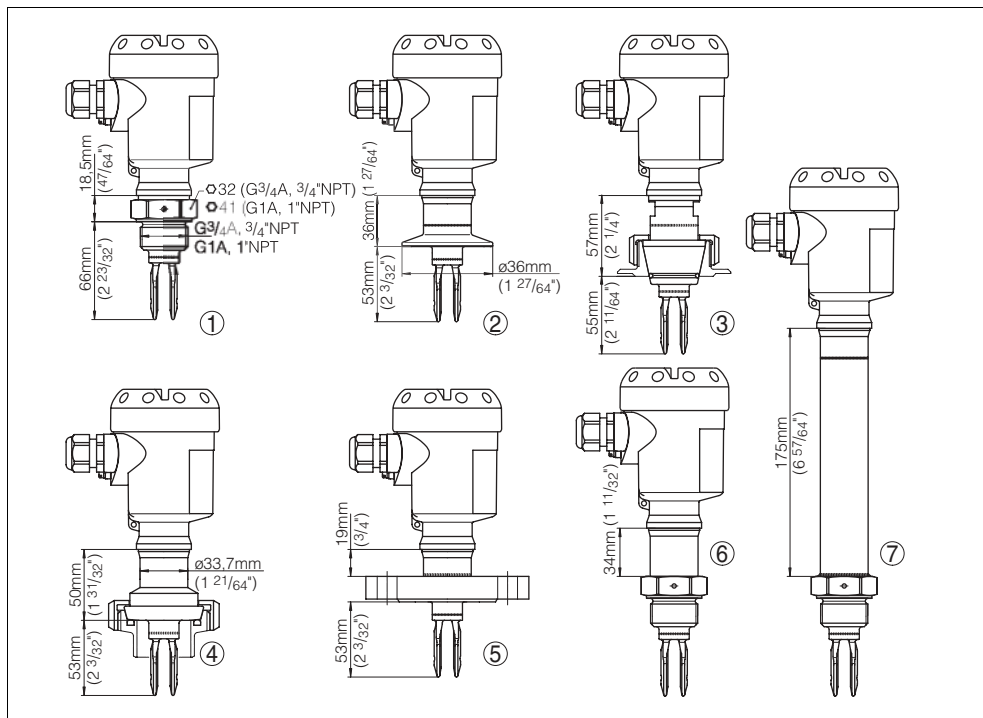


Рис. 14: OPTISWITCH 5100 C с различными типами присоединения

- 1 Резьба
- 2 Tri-Clamp
- 3 Конус DN25
- 4 Накладная гайка DN 40
- 5 Фланец
- 6 Газонепроницаемая втулка
- 7 Температурная вставка

10.3 Сертификаты

Заявление о соответствии CE



Konformitätserklärung

Declaration of conformity
Déclaration de conformité

KROHNE

Krohne S.A.S.
Les Ors, BP 98
F-26103 Romans Cedex

erklärt in alleiniger Verantwortung, daß das Produkt / declare under
our sole responsibility that our product / déclare sous sa seule
responsabilité que le produit

OPTISWITCH 5100 C, OPTISWITCH 5200 C
mit Relaisausgang / with relay output / avec sortie relais (VB60R)
mit Transistorausgang / with transistor output / avec sortie transistor (VB60T)
mit Zweileiterausgang / with two-wire output / avec sortie bifilaire (VB60Z)
mit NAMUR-Ausgang / with NAMUR output / avec sortie NAMUR

auf das sich diese Erklärung bezieht, mit den folgenden Normen
übereinstimmt / to which this declaration relates is in conformity
with the following standards / auquel se réfère cette déclaration
est conforme aux normes

Emission / Emission / Emission → EN 61326 : 1997 (Klasse B)
Immission / Susceptibility / Immission → EN 61326 : 1997 / A1 : 1998
EN 61010 – 1 : 2001

gemäß den Bestimmungen der Richtlinien / following the provision
of Directives / conformément aux dispositions des Directives

73/23 EWG
89/336 EWG

16.02.2005


i.V./p.p./P.O. Florian Stengele

Рис. 15: Заявление о соответствии CE

Änderungen vorbehalten