

Руководство по эксплуатации ОПТИСВИТЧ 5200 С, 5250 С с транзисторным выходом



Variable area flowmeters

Vortex flowmeters

Flow controllers

Electromagnetic flowmeters

Ultrasonic flowmeters

Mass flowmeters

Level measuring instruments

Communications engineering

Engineering systems & solutions

Switches, counters, displays and recorders

Heat metering

Pressure and temperature

Содержание

1	О руководстве по эксплуатации	
1.1	Функция	4
1.2	Назначение	4
1.3	Используемые символы	4
2	В целях безопасности	
2.1	Требования к персоналу	5
2.2	Надлежащее применение	5
2.3	Неправильное применение	5
2.4	Общие указания по безопасности	5
2.5	Соответствие требованиям по электромагнитной совместимости	5
2.6	Соответствие SIL	6
2.7	Безопасность для зон Ex	6
3	Описание	
3.1	Комплектность	7
3.2	Принцип работы	7
3.3	Настройка	9
3.4	Хранение и транспортировка	9
4	Монтаж	
4.1	Общие указания	10
4.2	Рекомендации по монтажу	12
5	Подключение к источнику питания	
5.1	Подготовка к подключению	16
5.2	Порядок подключения	17
5.3	Схемы подключения (однокамерный корпус)	17
6	Настройка	
6.1	Общие указания	20
6.2	Элементы настройки	21
6.3	Таблица функций	22
7	Обслуживание и устранение неисправностей	
7.1	Обслуживание	23
7.2	Устранение неисправностей	23
7.3	Ремонт прибора	24
8	Демонтаж	
8.1	Порядок демонтажа	25
8.2	Утилизация	25

9 Функциональная безопасность

9.1 Общие указания	26
9.2 Проектирование	27
9.3 Настройка	30
9.4 Рабочее состояние и состояние отказа	30
9.5 Периодическая функциональная проверка	30
9.6 Показатели техники безопасности	31

10 Приложение

10.1 Технические данные	35
10.2 Размеры	40
10.3 Сертификаты	42

1 О руководстве по эксплуатации

1.1 Функция

Данное руководство содержит всю необходимую информацию для быстрой настройки и безопасной эксплуатации. Перед пуском в эксплуатацию ознакомьтесь с изложенными здесь инструкциями.

1.2 Назначение

Данное руководство предназначено только для обученного и допущенного к работе с прибором персонала. При работе с прибором персонал должен иметь и исполнять изложенные здесь инструкции.

1.3 Используемые символы



Информация, примечания, рекомендации

Символ обозначает дополнительную полезную информацию



Осторожно: Несоблюдение данной инструкции может привести к неисправности или сбою в работе.

Предупреждение: Несоблюдение данной инструкции может нанести вред персоналу и/или привести к повреждению прибора.

Опасность: Несоблюдение данной инструкции может привести к серьезному травмированию персонала и/или разрушению прибора.



Применение во взрывоопасных зонах

Символ обозначает специальные инструкции по применению во взрывоопасных зонах.



Список

Нумерованный список не подразумевает определенного порядка действий.



Действие

Стрелка обозначает отдельное действие.



Порядок действий

Нумерованный список подразумевает определенный порядок действий.

2 В целях безопасности

2.1 Требования к персоналу

Все описанные в данном руководстве действия должны выполняться только обученным персоналом, допущенным к работе с прибором. В целях безопасности и соблюдения гарантийных обязательств любые действия внутри прибора, помимо описанных в данном руководстве, могут осуществляться только персоналом изготовителя.

2.2 Надлежащее применение

OPTISWITCH 5200 C, 5250 C предназначен для сигнализации предельного уровня.

Характеристику области применения OPTISWITCH 5200 C, 5250 C см. в гл. "Описание прибора".

2.3 Неправильное применение

Ненадлежащее или неправильное применение прибора является потенциальным источником опасности и может привести, например, к переполнению емкости или повреждению компонентов установки из-за неправильного монтажа или настройки.

2.4 Общие указания по безопасности

OPTISWITCH 5200 C, 5250 C соответствует современным техническим требованиям и нормам безопасности. При эксплуатации прибора необходимо строго соблюдать все установленные требования к монтажу и нормы техники безопасности, а также изложенные в данном руководстве рекомендации по безопасности.

2.5 Соответствие требованиям по электромагнитной совместимости

OPTISWITCH 5200 C, 5250 C соответствует требованиям EMVG (89/336/EWG) и NSR (73/23/EWG), а также рекомендации NAMUR NE 21.

Подтверждено соответствие прибора следующим нормам:

- EMVG:
 - Излучение EN 61326/A1: 1998 (Класс B)

- Воздействие EN 61326: 1997/A1: 1998
- NSR: EN 61010-1: 1993

2.6 Соответствие SIL

OPTISWITCH 5200 C, 5250 C соответствует требованиям функциональной безопасности по IEC 61508/IEC 61511 (см. п. "Функциональная безопасность").

2.7 Безопасность для зон Ex

Для применения во взрывоопасных зонах следует соблюдать соответствующие требования и разрешения, а также учитывать соответствующие рекомендации данного руководства по эксплуатации.

3 Описание

3.1 Комплектность

Комплект поставки

В комплект поставки входят:

- Сигнализатор уровня OPTISWITCH 5200 C, 5250 C
- Документация:
 - Руководство по эксплуатации
 - При необходимости, соответствующие сертификаты.

Составные части

OPTISWITCH 5200 C, 5250 C состоит из следующих частей:

- Крышка корпуса
- Корпус с блоком электроники
- Присоединение и вибрирующая вилка

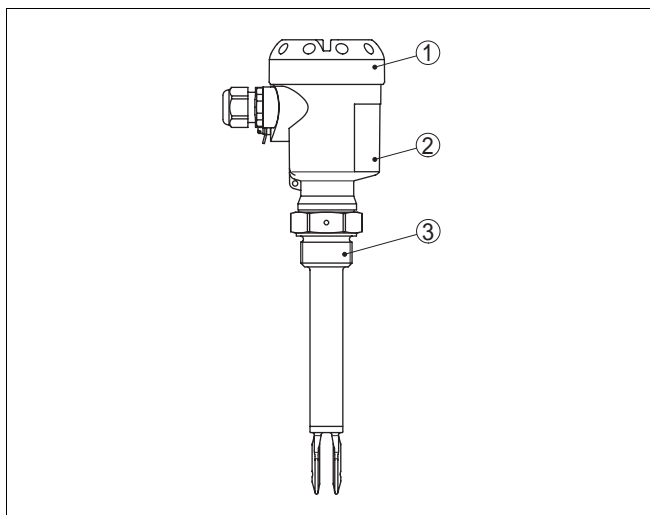


Рис. 1: OPTISWITCH 5200 C, 5250 C с пластиковым корпусом

- 1 Крышка корпуса
- 2 Корпус с блоком электроники
- 3 Присоединение

3.2 Принцип работы

OPTISWITCH 5200 C, 5250 C с вибрирующим стержнем предназначен для сигнализации предельного уровня.

Применение

Прибор применим в любых отраслях промышленности для измерения уровня жидкостей.

Типичным применением является защита от переполнения или сухого хода. Длина вибрирующей вилки OPTISWITCH 5200 C, 5250 C составляет всего 40 мм, что позволяет устанавливать его как на емкостях и резервуарах, так и на трубопроводах диаметром от DN 25. Благодаря простой и надежной измерительной системе работа OPTISWITCH 5200 C, 5250 C практически не зависит от химических и физических свойств измеряемой жидкости.

Прибор также работает в условиях турбулентности, образования пузырьков и пены, налипания продукта, сильных посторонних вибраций или неоднородности измеряемой среды.

Контроль неисправностей

Электроника OPTISWITCH 5200 C, 5250 C путем оценки частоты непрерывно контролирует:

- Наличие сильной коррозии или повреждений вибрирующей вилки
- Отсутствие вибрации
- Обрыв цепи к пьезоприводу

При обнаружении нарушений или при отключении питания электроника принимает заданное состояние переключения, т.е. выходной транзистор запирается (безопасное состояние).

OPTISWITCH 5200 C, 5250 C удовлетворяет требованиям IEC 61508 и 61511 на уровне SIL2 (см. Приложение).

Принцип действия

Колебания вибрирующей вилки возбуждаются пьезоэлектрически на ее механической резонансной частоте припл. 1200 Гц. Благодаря своему механическому креплению пьезоэлементы не имеют ограничений в отношении влияния перепадов температуры. При погружении вилки в продукт частота колебаний изменяется. Это изменение преобразуется встроенной электроникой прибора в команду переключения.

Питание

OPTISWITCH 5200 C, 5250 C является компактным прибором и может работать без внешнего устройства формирования сигнала. Встроенная электроника обрабатывает сигнал уровня и формирует сигнал переключения, посредством которого можно прямо

приводить в действие подключенные устройства (например, аварийную сигнализацию, контроллер, насос и т.п.).

Диапазон напряжения питания см. в п. "Технические данные" в "Приложении".

3.3 Настройка

Состояние переключения OPTISWITCH 5200 C, 5250 C с пластиковым корпусом можно контролировать при закрытой крышке по световому индикатору. Заводская установка соответствует плотности измеряемого продукта $>0,7 \text{ г/см}^3$. При необходимости датчик можно настроить на продукт меньшей плотности.

На блоке электроники находятся следующие индикаторы и переключатели:

- Световой индикатор состояния переключения (зеленый/красный)
- Переключатель установки чувствительности
- Переключатель режимов работы для выбора состояния переключения (A/B)

3.4 Хранение и транспортировка

Упаковка

Прибор поставляется в упаковке, которая при транспортировке обеспечивает его защиту в соответствии с DIN 55439.

Упаковка прибора в стандартном исполнении состоит из экологически чистого и поддающегося переработке картона. Чувствительный элемент дополнительно защищен картонным чехлом. Для упаковки приборов в специальном исполнении также применяется пенополиэтилен и полиэтиленовая пленка, которые можно утилизировать на специальных перерабатывающих предприятиях.

Температура хранения и транспортировки

- Температура хранения и транспортировки: см. "Приложение - Технические данные - Условия окружающей среды"
- Относительная влажность 20 ... 85 %

4 Монтаж

4.1 Общие указания

Точка переключения

OPTISWITCH 5200 C, 5250 C может монтироваться в любом положении. При этом вибрирующая вилка должна находиться на высоте желаемой точки переключения.

Положение точки переключения для вертикального монтажа прибора обозначено боковыми метками на вибрирующей вилке. Заводская установка точки переключения выполнена относительно плотности воды для плотности измеряемого продукта $\geq 0,7 \text{ г/см}^3$. OPTISWITCH 5200 C, 5250 C следует монтировать так, чтобы метка находилась на высоте желаемой точки переключения. При этом нужно учитывать смещение точки переключения на продуктах с плотностью, отличной от плотности воды (плотность воды = $1,0 \text{ г/см}^3$). Для продуктов с плотностью $< 0,7 \text{ г/см}^3$ и $> 0,5 \text{ г/см}^3$ переключатель плотности необходимо установить на $\geq 0,5 \text{ г/см}^3$.

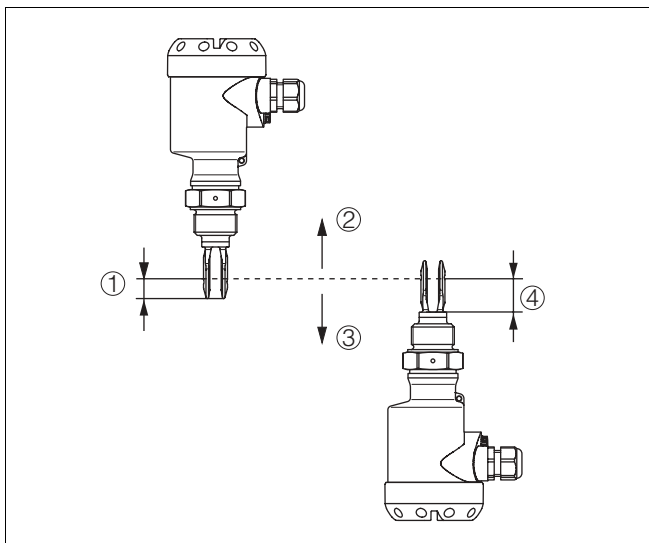


Рис. 2: Вертикальный монтаж

- 1 Точка переключения прил. 13 мм
- 2 Точка переключения при меньшей плотности
- 3 Точка переключения при большей плотности
- 4 Точка переключения прил. 27 мм

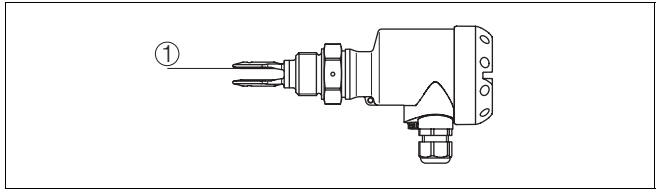


Рис. 3: Горизонтальный монтаж
1 Точка переключения

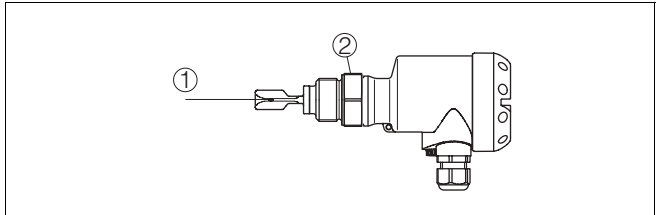


Рис. 4: Горизонтальный монтаж (рекомендуемое положение - особенно для липких продуктов)

- 1 Точка переключения
- 2 Ориентация: при резьбовом исполнении - по маркировке сверху, при фланцевом исполнении - по отверстиям на фланце

Наружная влага

Использовать рекомендуемый кабель (см. " Подключение к источнику питания ") и туго затянуть кабельный ввод.

Для защиты OPTISWITCH 5200 C, 5250 C от попадания влаги рекомендуется соединительный кабель перед кабельным вводом направить вниз, чтобы влага от дождя или конденсата могла с него стекать. Данные рекомендации применимы при монтаже на открытом воздухе, в помещениях с повышенной влажностью (например, там, где осуществляется очистка), а также на емкостях с охлаждением или подогревом.

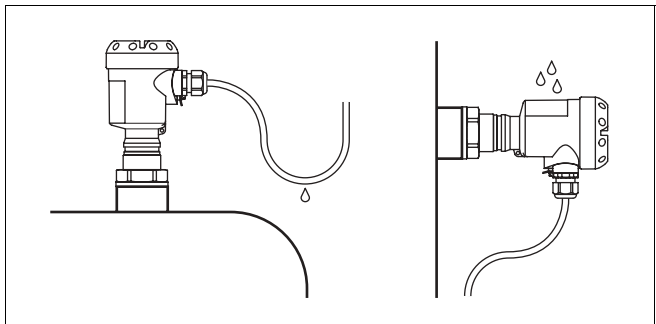


Рис. 5: Меры против попадания влаги

Перемещение прибора

При перемещении OPTISWITCH 5200 C, 5250 C его не следует держать за вилку. В противном случае вилка может быть повреждена под весом прибора (особенно в случае исполнения с фланцем или удлинением). Прибор с покрытием следует перемещать с особой осторожностью, исключив касания вилки.

Защитный чехол следует снимать только непосредственно перед монтажом.

Давление/вакуум

На емкостях с пониженным или избыточным давлением следует уплотнить присоединение. Материал уплотнения должен быть стойким к измеряемой среде и температуре процесса.

Максимальное допустимое давление см. в п. "Технические данные" в "Приложении" или на типовом шильдике датчика.

Обращение с прибором

Вибрационный сигнализатор уровня является измерительным прибором и требует соответствующего обращения. Искривление вибрирующего элемента приведет к повреждению прибора.

**Внимание!**

Корпус не разрешается использовать для заворачивания резьбы! В противном случае может быть повреждена вращательная механика корпуса.

Для заворачивания резьбы следует использовать находящийся над ней шестигранник.

4.2 Рекомендации по монтажу

Приварные штуцеры

OPTISWITCH 5200 C, 5250 C имеет определенное начало резьбы, благодаря чему вилка ввернутого в штуцер OPTISWITCH 5200 C, 5250 C всегда оказывается в одном и том же положении. При использовании приварного штуцера с расположенным спереди уплотнительным O-кольцом с резьбы OPTISWITCH 5200 C, 5250 C нужно удалить находящееся на ней уплотнение.

Такой приварной штуцер нельзя применять для монтажа прибора с покрытием.

Будущее положение прибора можно определить еще до приваривания штуцера. Для этого нужно повернуть OPTISWITCH 5200 C, 5250 C в приварной штуцер до упора и отметить соответствующую позицию штуцера. Перед сваркой из штуцера вывернуть OPTISWITCH 5200 C, 5250 C и вынуть резиновое кольцо. На штуцере имеется метка, которая при приваривании должна смотреть вверх, а при монтаже на трубопроводе - по направлению течения.

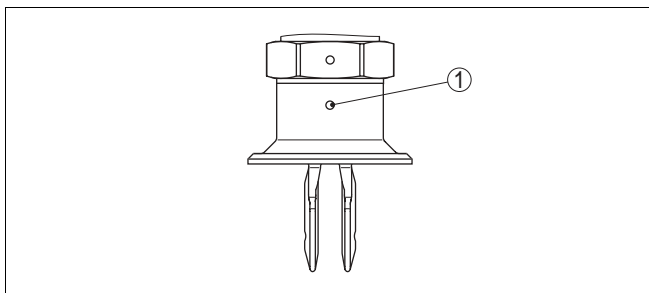


Рис. 6: Метка на приварном штуцере
1 Метка

Липкие продукты

При горизонтальном монтаже на липких и вязких продуктах поверхности вилки должны быть расположены вертикально, что позволяет уменьшить накопление продукта на вилке. При резьбовом исполнении ориентацию вилки при заворачивании резьбы можно контролировать по метке на шестиграннике. Когда при заворачивании резьбы шестигранник прибора сядет на уплотнение, резьбу можно затянуть еще на полвитка. Этого достаточно, чтобы вилка приняла необходимое положение.

При фланцевом исполнении вилку следует ориентировать по отверстиям во фланце.

Чтобы продукт не оседал на вилке при горизонтальном монтаже на липких и вязких продуктах, вибрирующая вилка должна свободно выступать в емкость, в связи с чем для таких случаев не рекомендуется использовать монтажные патрубki или штуцеры.

Втекающий продукт

Для предупреждения ошибочной сигнализации OPTISWITCH 5200 C, 5250 C следует монтировать в таком месте на емкости, где OPTISWITCH 5200 C, 5250 C не будет попадать в поток продукта, т.е. не в зоне действия загрузочных отверстий, мешалок и т.п.

Данная рекомендация действует прежде всего для приборов с длинной удлинительной трубкой.

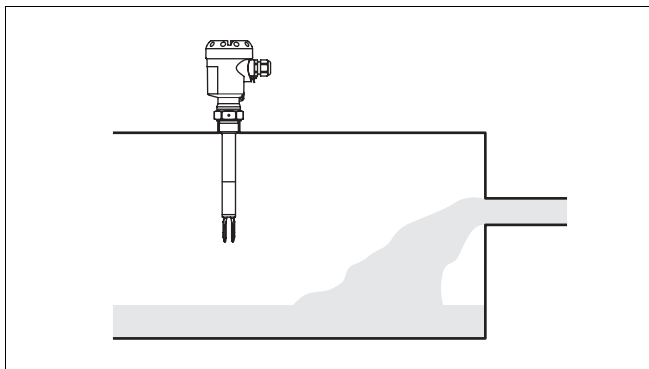


Рис. 7: Втекающий продукт

Течение продукта

Для минимизации сопротивления, оказываемого вибрирующей вилкой OPTISWITCH 5200 C, 5250 C течению продукта, плоскости вилки должны располагаться параллельно направлению течения продукта.

Мешалки

В результате работы мешалок или боковых колебаний установки и т.п. могут возникать значительные боковые нагрузки на датчик. При таких условиях рекомендуется применять не очень длинный OPTISWITCH 5200 C, 5250 C либо вместо него использовать сигнализатор OPTISWITCH 5100 C, 5150 C, смонтированный сбоку в горизонтальном положении.

Сильные колебания установки или удары турбулентных потоков, возникающих вследствие работы мешалок, могут вызвать резонансную вибрацию удлинительной трубки OPTISWITCH 5200 C, 5250 C, что, в свою очередь, повысит нагрузки на верхний сварной шов. Если необходима длинная трубка, то рекомендуется зафиксировать ее с помощью подпорки или растяжки непосредственно над вибрирующей вилкой.



Данные рекомендации действительны прежде всего для применения во взрывоопасных зонах категории 1G или WHG. Однако фиксация не должна приводить к изгибу трубки.

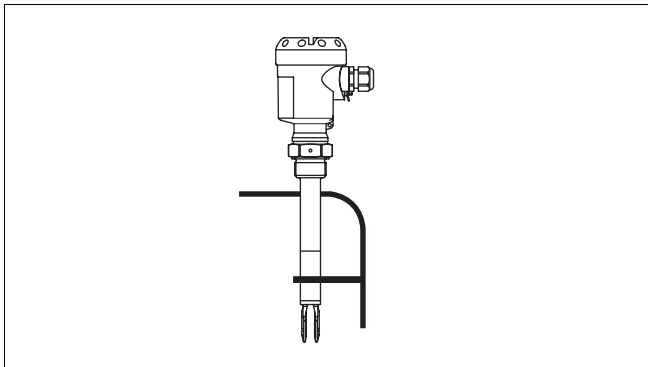


Рис. 8: Боковая фиксация OPTISWITCH 5200 C, 5250 C

5 Подключение к источнику питания

5.1 Подготовка к подключению

Техника безопасности

Указания по технике безопасности при подключении:

- Подключать только при отсутствии напряжения

Меры безопасности для зон Ex



Для применения во взрывоопасных зонах следует учитывать соответствующие нормы и требования к датчикам и источникам питания.

Выбор питания

Подключение к питанию осуществляется согласно приведенным ниже схемам. При этом следует соблюдать общие требования к электропроводке. OPTISWITCH 5200 C, 5250 C должен быть соединен с "землей" емкости (РА) или, в случае пластиковой емкости, с ближайшим потенциалом "земли". Для этого на корпусе датчика между кабельными вводами имеется клемма заземления. Такое соединение служит для отвода электростатических разрядов. При подключении датчиков во взрывозащищенном исполнении необходимо соблюдать соответствующие требования и нормы для взрывоопасных зон.

Напряжение питания см. в п. "Технические данные" в Приложении.

Выбор соединительного кабеля

OPTISWITCH 5200 C, 5250 C подключается с помощью стандартного кабеля круглого сечения с внешним диаметром 5 ... 9 мм, обеспечивающим эффект уплотнения кабельного ввода.

При подключении с помощью кабеля с другим диаметром или сечением следует заменить уплотнение или использовать подходящий кабельный ввод.



Для OPTISWITCH 5200 C, 5250 C во взрывоопасных зонах использовать только разрешенные кабельные вводы.

Соединительный кабель для зон Ex



Для применения во взрывоопасных зонах следует соблюдать соответствующие нормы монтажа.

5.2 Порядок подключения



Крышку прибора во взрывозащищенном исполнении можно открывать только при отсутствии взрывоопасной атмосферы.

Выполнить следующее:

- 1 Отвинтить крышку корпуса.
 - 2 Ослабить гайку кабельного ввода.
 - 3 Удалить припл. 10 см обкладки кабеля, концы проводов зачистить припл. на 1 см.
 - 4 Вставить кабель в прибор через кабельный ввод.
 - 5 Открыть контакты с помощью отвертки.
 - 6 Вставить концы проводов в контакты в соответствии со схемой подключения.
 - 7 Закрыть контакты с помощью отвертки.
 - 8 Слегка потянув за провода, проверить надежность их закрепления в контактах.
 - 9 Туго затянуть гайку кабельного ввода, уплотнительное кольцо должно полностью облегать кабель.
 - 10 Завинтить крышку корпуса.
- Электрическое подключение выполнено.

5.3 Схемы подключения (однокамерный корпус)



Рисунки и схемы ниже действительны для приборов без взрывозащиты, а также для приборов в исполнении EEx d.

Общий вид корпуса

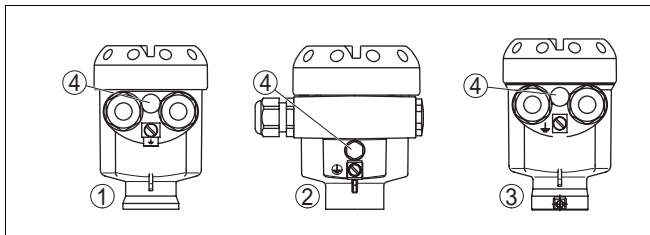


Рис. 9: Однокамерный корпус из различных материалов

- 1 Пластик (не для EEx d)
- 2 Алюминий
- 3 Нержавеющая сталь (не для EEx d)
- 4 Фильтр для выравнивания давления (не для EEx d)

Отсек электроники и подключения

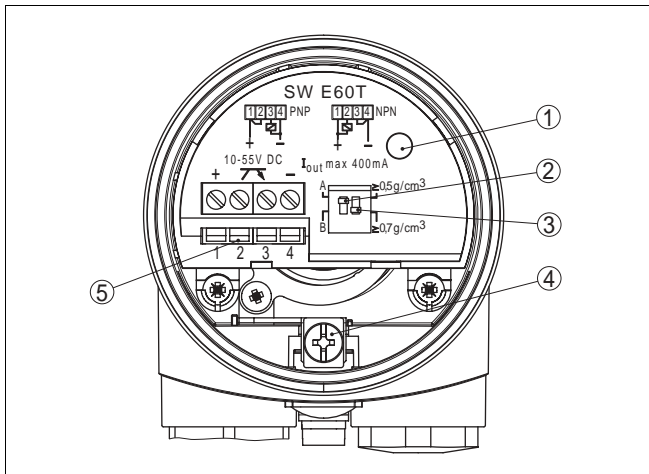


Рис. 10: Отсек электроники и подключения в однокамерном корпусе

- 1 Индикатор состояния
- 2 DIL-переключатель для выбора режима работы
- 3 Переключатель для настройки точки переключения
- 4 Клемма заземления
- 5 Соединительные клеммы

Схема подключения

Рекомендуется подключать OPTISWITCH 5200 C, 5250 C таким образом, чтобы цепь тока переключения при сигнализации уровня, обрыве цепи или неисправности была разомкнута (безопасное состояние).

Для управления реле, затворами, магнитными клапанами, световыми и звуковыми сигналами, а также входами контроллера.

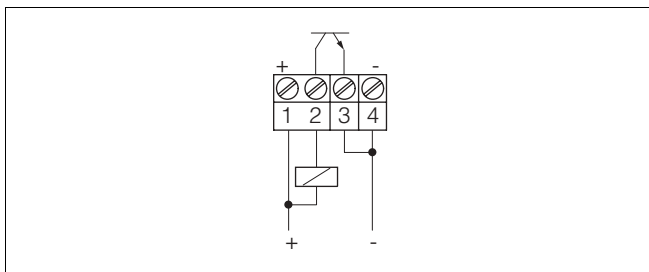


Рис. 11: Состояние NPN

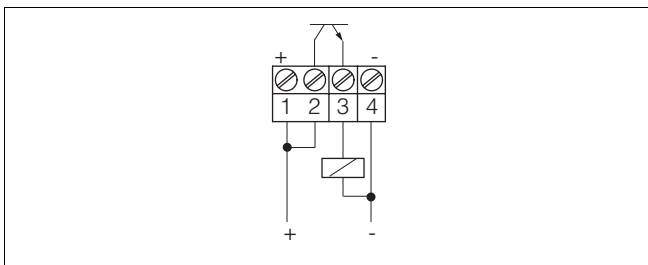


Рис. 12: Состояние PNP

6 Настройка

6.1 Общие указания

Цифры в скобках соответствуют обозначениями на следующих далее рисунках.

Назначение/конфигурация

Состояние переключения датчика с пластиковым корпусом можно контролировать при закрытой крышке по световому индикатору. Заводская установка соответствует плотности измеряемого продукта $>0,7 \text{ г/см}^3$. Для продуктов с меньшей плотностью переключатель нужно установить на $>0,5 \text{ г/см}^3$.

На блоке электроники находятся следующие индикаторы и переключатели:

- Индикатор состояния (1)
- Переключатель режимов работы - A/B (2)
- Переключатель установки чувствительности (3)



Примечание:

Вибрирующую вилку OPTISWITCH 5200 C, 5250 C можно проверять только путем ее погружения в жидкость. Нельзя проверять работу OPTISWITCH 5200 C, 5250 C рукой. В противном случае датчик может быть поврежден.

6.2 Элементы настройки

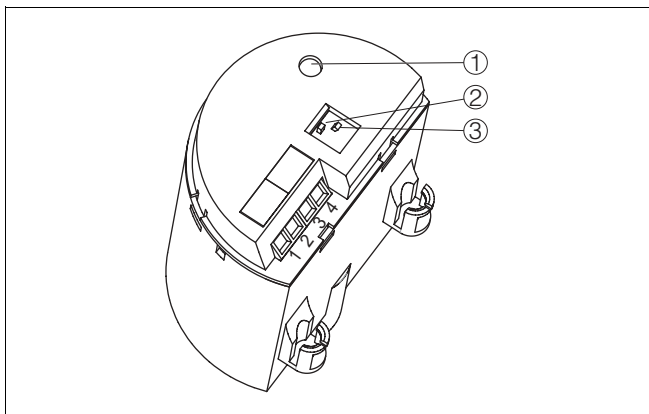


Рис. 13: Блок электроники SW E60T - транзисторный выход

- 1 Индикатор состояния (светодиод)
- 2 DIL-переключатель для выбора режима работы
- 3 Переключатель установки чувствительности

Индикатор состояния (1)

Световой индикатор состояния переключения:

- зеленый = выход проводит
- красный = выход заперт
- красный (мигает) = неисправность

Переключатель режимов (2)





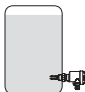

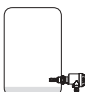



Посредством переключателя режимов (A/B) можно выбрать состояние переключения реле в соответствии с "Функциональной таблицей" (А - сигнализация максимального уровня или защита от переполнения, В - сигнализация минимального уровня или защита от сухого хода).

Установка чувствительности (3)

Посредством переключателя (3) можно установить точку переключения для жидкостей с плотностью в пределах от 0,5 до 0,7 г/см³. Заводская установка точки переключения соответствует плотности жидкости >0,7 г/см³. Для жидкостей с меньшей плотностью переключатель следует установить на >0,5 г/см³. Положение точки переключения дано относительно воды (плотность 1,0 г/см³). На средах с иной плотностью точка переключения смещается в зависимости от плотности и способа монтажа либо к корпусу, либо к концу вилки.

6.3 Таблица функций

В таблице ниже приведены состояния переключения в зависимости от установленного режима работы и уровня.

	Уровень	Состояние переключения	Индикатор состояния
Режим работы А Защита от переполнения		транзистор проводит	 зеленый
Режим работы А Защита от переполнения		транзистор заперт	 красный
Режим работы В Защита от сухого хода		транзистор проводит	 зеленый
Режим работы В Защита от сухого хода		транзистор заперт	 красный
Отключение питания (Режим работы А/ В)	любой	транзистор заперт	
Неисправность	любой	транзистор заперт	 красный мигает

7 Обслуживание и устранение неисправностей

7.1 Обслуживание

При нормальной эксплуатации OPTISWITCH 5200 C, 5250 C не требует особого обслуживания.

7.2 Устранение неисправностей

Проверка сигнала переключения

- ? OPTISWITCH 5200 C, 5250 C сигнализирует погружение в продукт без погружения в продукт (защита от переполнения)
- ? OPTISWITCH 5200 C, 5250 C сигнализирует обнажение, когда электрод погружен в продукт (защита от сухого хода)
 - Слишком низкое напряжение питания
 - Проверить напряжение питания
 - Дефектный блок электроники
 - Передвинуть переключатель режимов работы. Если после этого состояние переключается, а при возврате в правильный режим ошибка повторяется, то вероятно механическое повреждение прибора. Отправить прибор на ремонт.
 - Передвинуть переключатель режимов. Если после этого состояние не переключается, то неисправна электроника прибора. Заменить блок электроники.
 - Неподходящее место монтажа
 - Установить прибор в таком месте, где в емкости не образуется мертвой зоны или пузырьков
 - Установлен неверный режим работы
 - С помощью переключателя установить правильный режим работы (max.: защита от переполнения; min.: защита от сухого хода). Кабельное соединение должно быть выполнено по принципу тока покоя
- ? Мигает красный индикатор
 - Электроника определила неисправность
 - Заменить устройство или отправить его на ремонт

- ? Индикатор мигает то красным, то зеленым
- Прибор неисправен
- Заменить устройство или отправить его на ремонт

7.3 Ремонт прибора

При необходимости ремонта сделать следующее:

Бланк возврата можно скачать с нашей домашней страницы в Интернете http://www.krohne-mar.com/fileadmin/media-lounge/PDF-Download/Specimen_e.pdf.

Заполнение такого бланка обеспечивает необходимую информацию, что позволяет значительно сократить сроки ремонта.

- Распечатать и заполнить бланк для каждого прибора
- Прибор очистить и упаковать для транспортировки
- Приложить заполненный бланк

8 Демонтаж

8.1 Порядок демонтажа



Внимание!

При наличии опасных рабочих условий (давление, высокая температура, агрессивные или ядовитые продукты) демонтаж прибора следует выполнять с учетом соответствующих норм техники безопасности.

Для демонтажа прибора выполнить действия, описанные в пп. "Монтаж" и "Подключение к источнику питания", в обратном порядке.



Крышку прибора во взрывозащищенном исполнении можно открывать только при отсутствии взрывоопасной атмосферы.

8.2 Утилизация

Прибор состоит из перерабатываемых материалов. Конструкция прибора позволяет легко отделить электронный блок.

Директива WEEE 2002/96/EG

Данное устройство не подлежит действию Директивы WEEE 2002/96/EG и соответствующих законов (напр., в Германии - это закон ElektroG). Для утилизации устройство следует направлять прямо на специализированное предприятие, минуя коммунальные пункты сбора мусора, которые, в соответствии с Директивой WEEE, могут использоваться только для утилизации продуктов личного потребления.

Утилизация в соответствии с установленными требованиями исключает негативные последствия для человека и окружающей среды и позволяет повторно использовать ценные материалы.

Материалы: см. "Технические данные"

При невозможности утилизировать прибор самостоятельно, обращайтесь к изготовителю.

9 Функциональная безопасность

9.1 Общие указания

Сфера действия	Данное руководство по безопасности действительно для измерительных систем, состоящих из вибрационного сигнализатора уровня OPTISWITCH 5200 C, 5250 C и встроенного блока электроники SWE60T.
Применение	<p>Данная измерительная система применима для сигнализации предельного уровня жидкостей при особых требованиях безопасности, например:</p> <ul style="list-style-type: none">● Режим работы для защиты от переполнения● Режим работы для защиты от сухого хода <p>Для обеих режимой работы данная измерительная система аттестована по IEC 61508-2/IEC 61511-1 на соответствие следующим требованиям:</p> <ul style="list-style-type: none">● SIL2 при архитектуре 1oo1D (одноканальное исполнение)● SIL3 при архитектуре 1oo2D (двухканальное/ избыточное исполнение)
Функция безопасности	<p>Функция безопасности данной системы заключается в определении и сигнализации состояния вибрирующего элемента. Безопасное состояние зависит от режима работы:</p> <ul style="list-style-type: none">● Защита от переполнения: состояние "покрыт"● Защита от сухого хода: состояние "обнажен"
Применимые нормы	<ul style="list-style-type: none">● IEC 61508-1, -2, -4<ul style="list-style-type: none">— Functional safety of electrical/electronic/programmable electronic systems● IEC 61511-1<ul style="list-style-type: none">— Functional safety - safety instrumented systems for the process industry sector - Part 1: Framework, definitions, system, hardware and software requirements

Требования безопасности

Предельные значения отказов, в зависимости от Класса SIL (IEC 61508-1, 7.6.2)

Уровень безопасности	Режим работы с низкой частотой запросов	Режим работы с высокой частотой или непрерывностью запросов
SIL	PFD _{avg}	PFH
4	$\geq 10^{-5}$ до $< 10^{-4}$	$\geq 10^{-9}$ до $< 10^{-8}$
3	$\geq 10^{-4}$ до $< 10^{-3}$	$\geq 10^{-8}$ до $< 10^{-7}$
2	$\geq 10^{-3}$ до $< 10^{-2}$	$\geq 10^{-7}$ до $< 10^{-6}$
1	$\geq 10^{-2}$ до $< 10^{-1}$	$\geq 10^{-6}$ до $< 10^{-5}$

Безопасность аппаратных средств для подсистем безопасности типа А (IEC 61508-2, 7.4.3)

Доля безопасных отказов	Отказоустойчивость аппаратных средств			
	SFF	HFT = 0	HFT = 1	HFT = 2
< 60 %	SIL 1	SIL 2	SIL 2	SIL 3
60 % до < 90 %	SIL 2	SIL 2	SIL 3	SIL 4
90 % до < 99 %	SIL 3	SIL 3	SIL 4	SIL 4
≥ 99 %	SIL 3	SIL 3	SIL 4	SIL 4

9.2 Проектирование

Общие указания и ограничения

- Измерительная система должна работать по принципу тока покоя:
 - Режим работы А - защита от переполнения (max)
 - Режим работы В - защита от сухого хода (min)
- Система должна быть установлена в соответствии с применением
- Должны соблюдаться предельные значения, установленные для данного применения
- Время отказоустойчивости всей системы должно быть больше времени реакции измерительной системы
- Установка разрешается только на средах, к которым материалы вибрирующей системы имеют достаточную химическую стойкость

При установке в режиме Min дополнительно следует исключить:

- Накопление осадка продукта на вибрирующей системе
- Присутствие в продукте твердых тел >5 мм
- Образование пены с плотностью >0,5 г/см³

Допущения

При выполнении FMEDA (Failure Mode, Effects and Diagnostics Analysis) были сделаны следующие допущения:

- Частота отказов является постоянной, механический износ деталей не рассматривается
- Частота отказов из-за внешнего источника питания не включается в расчет
- Многократные ошибки не рассматриваются
- Средняя температура окружающей среды во время работы составляет +40°C
- Окружающие условия соответствуют средним промышленным условиям
- Срок службы деталей составляет от 8 до 12 лет (IEC 61508-2, 7.4.7.4, примечание 3)
- Блок формирования сигнала обрабатывает выходную цепь измерительной системы по принципу тока покоя
- Время ремонта (замены измерительной системы) после безопасной ошибки составляет восемь часов (MTTR = 8 h)
- В режиме работы с низкой частотой запросов время реакции подключенного устройства управления и формирования сигнала на опасную обнаруживаемую ошибку составляет макс. 1 час

Режим работы с низкой частотой запросов

Если частота запросов составляет не более одного раза в год, то измерительная система как часть системы безопасности должна быть установлена в режиме "низкой частоты запросов" ("*low demand mode*" по IEC 61508-4, 3.5.12).

Если отношение частоты диагностических проверок самой измерительной системы к частоте запросов превышает 100, то эту измерительную систему можно рассматривать как исполняющую функцию безопасности в режиме работы с низкой частотой запросов (IEC 61508-2, 7.4.3.2.5).

Соответствующим параметром является значение PFD_{avg} (средняя вероятность опасной ошибки при запросе). Это значение зависит от интервала T_{Proof} между функциональными проверками защитной функции.

Числовые значения см. в п. "Показатели техники безопасности".

Режим работы с высокой частотой запросов

Если "Режим работы с низкой частотой запросов" не соответствует имеющимся условиям, то измерительная система как часть системы безопасности должна быть установлена в режиме "высокой частоты запросов" ("high demand mode" по IEC 61508-4, 3.5.12).

Время отказоустойчивости всей системы при этом должно быть больше суммарного времени реакции или суммы сроков диагностических проверок всех компонентов измерительной цепи.

Соответствующим параметром является значение PFH (частота отказов).

Числовые значения см. в п. "Показатели техники безопасности".

Безопасное состояние и описание ошибок

Безопасным состоянием измерительной системы является разъединенное состояние (принцип тока покоя):

- SWE60T (транзисторный выход) - транзистор заперт
Безопасная ошибка (safe failure) имеет место, если измерительная система переключается в заданное безопасное состояние без запроса процесса.

Опасная необнаруженная ошибка (dangerous undetected failure) имеет место, если измерительная система не переключается в заданное безопасное состояние при запросе процесса.

Конфигурация блока формирования сигнала

Блок формирования сигнала должен обрабатывать выходную цепь измерительной системы по принципу тока покоя.

Блок формирования сигнала должен соответствовать уровню SIL измерительной цепи.

9.3 Настройка

Монтаж и установка

Условия установки влияют на безопасность измерительной системы. Следует соблюдать содержащиеся в руководстве по эксплуатации рекомендации по монтажу и установке. Особенно необходимо правильно установить режим работы (A/B).

Точка переключения устанавливается в зависимости от пределов плотности в соответствии с руководством по эксплуатации.

9.4 Рабочее состояние и состояние отказа

- Элементы установки не должны изменяться во время работы
- При изменениях во время работы должна соблюдаться функция безопасности
- Сообщения об ошибках должны быть описаны в руководстве по эксплуатации
- При обнаружении ошибок или сообщениях об ошибках работа всей измерительной системы должна быть остановлена, а безопасность процесса должна поддерживаться другими мерами
- Замена электроники может быть легко произведена и должна быть описана в руководстве по эксплуатации
- Если из-за обнаруженной ошибки необходима замена электроники или всего датчика, об этом нужно сообщить изготовителю (вместе с описанием ошибки)

9.5 Периодическая функциональная проверка

Периодическая функциональная проверка служит для проверки функции безопасности и выявления необнаруженных опасных ошибок. Работоспособность измерительной системы должна проверяться через соответствующие промежутки времени.

Способ проверки выбирает сам пользователь. Временные интервалы между проверками устанавливаются с учетом значения PFD_{avg} в соответствии с таблицей и диаграммой в п. "Показатели техники безопасности".

При высокой частоте запросов, согласно IEC 61508, периодическая функциональная проверка не предусматривается. Доказательством работоспособности измерительной системы является частое обращение к ней. Однако при двухканальной

архитектуре для подтверждения избыточного действия есть смысл проводить периодическую функциональную проверку через определенные промежутки времени.

Проверку следует выполнять так, чтобы она подтверждала функцию безопасности во взаимодействии всех компонентов.

Это можно обеспечить путем достижения порога срабатывания при заполнении емкости. Если заполнение емкости до уровня срабатывания не является удобным, то срабатывание измерительной системы можно вызвать путем моделирования уровня или физических измерительных эффектов.

Должна быть описана методика проверки и охарактеризована пригодность применяемых методов и способов. Сама проверка должна быть задокументирована.

При отрицательном результате проверки работа всей измерительной системы должна быть остановлена, а безопасность процесса должна поддерживаться другими мерами.

При двухканальной архитектуре 1oo2D данные указания должны выполняться отдельно для каждого канала.

9.6 Показатели техники безопасности

Частота отказов электроники и вибрирующей системы определяется по IEC 61508 посредством FMEDA. В основу расчетов положены значения частоты отказов элементов конструкции по SN 29500. Все числовые значения даются относительно температуры окружающей среды во время работы +40°C. В расчете также учтены указания, изложенные в п. "Проектирование".

Защита от переполнения

Переключатель режимов работы стоит на "А"

λ_{sd}	0 FIT	safe detected failure (1 FIT = отказ/10 ⁹ h)
λ_{su}	243 FIT	safe undetected failure
λ_{dd}	0 FIT	dangerous detected failure
λ_{du}	27 FIT	dangerous undetected failure
SFF	> 89 %	Доля безопасных отказов

Защита от сухого хода

Переключатель режимов работы стоит на "B"

λ_{sd}	0 FIT	safe detected failure
λ_{su}	241 FIT	safe undetected failure
λ_{dd}	0 FIT	dangerous detected failure
λ_{du}	30 FIT	dangerous undetected failure
SFF	> 89 %	Доля безопасных отказов

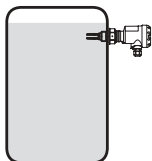
Общие сведения

$T_{реакции}$ Время реакции на ошибку	1,5 сек.
MTBF = MTTF + MTTR	$3,7 \times 10^6$ h
Макс. время использования измерительной системы для функции безопасности	прибл. 10 лет

**Одноканальная архитектура
SIL2 (Safety Integrity Level)**

HFT = 0 (Hardware Fault Tolerance)

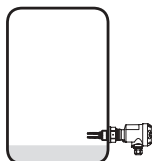
Архитектура 1oo1D - Защита от переполнения



Переключатель режимов работы стоит на "A"

PFD_{avg}	
$T_{Proof} = 1$ год	$< 0,012 \times 10^{-2}$
$T_{Proof} = 5$ лет	$< 0,059 \times 10^{-2}$
$T_{Proof} = 10$ лет	$< 0,120 \times 10^{-2}$
PFH [1/h]	$< 0,027 \times 10^{-6}$

Архитектура 1oo1D - Защита от сухого хода



Переключатель режимов работы стоит на "B"

PFD_{avg}	
$T_{Proof} = 1$ год	$< 0,013 \times 10^{-2}$
$T_{Proof} = 5$ лет	$< 0,066 \times 10^{-2}$
$T_{Proof} = 10$ лет	$< 0,130 \times 10^{-2}$
PFH [1/h]	$< 0,030 \times 10^{-6}$

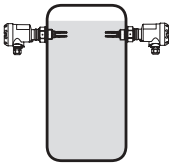
**Двухканальная архитектура
SIL3 (Safety Integrity Level)**

HFT = 1 (Hardware Fault Tolerance)

Здесь дается пример установки измерительной системы в двухканальной архитектуре для применения с уровнем SIL3. При двухканальной архитектуре следует учитывать показатель общей причины отказов = 10 % (наихудший случай).

Если устройства устанавливаются в иной (многоканальной) архитектуре, то значения нужно рассчитывать на основе данных выше значений частоты отказов специально для выбранного применения.

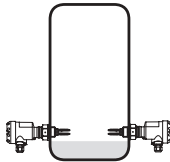
Архитектура 1oo2D - Защита от переполнения



Переключатель режимов работы стоит на "А"

PFD_{avg}	
$T_{Proof} = 1 \text{ год}$	$< 0,012 \times 10^{-3}$
$T_{Proof} = 5 \text{ лет}$	$< 0,059 \times 10^{-3}$
$T_{Proof} = 10 \text{ лет}$	$< 0,120 \times 10^{-3}$
PFH [1/h]	$< 0,027 \times 10^{-7}$

Архитектура 1oo2D - Защита от сухого хода



Переключатель режимов работы стоит на "В"

PFD_{avg}	
$T_{Proof} = 1 \text{ год}$	$< 0,013 \times 10^{-3}$
$T_{Proof} = 5 \text{ лет}$	$< 0,066 \times 10^{-3}$
$T_{Proof} = 10 \text{ лет}$	$< 0,130 \times 10^{-3}$
PFH [1/h]	$< 0,030 \times 10^{-7}$

**Временная зависимость
 PFD_{avg}**

В пределах 10 лет зависимость PFD_{avg} от времени работы приближается к линейной. Данные выше значения действительны для временного интервала T_{Proof} , по истечении которого должна проводиться периодическая функциональная проверка.

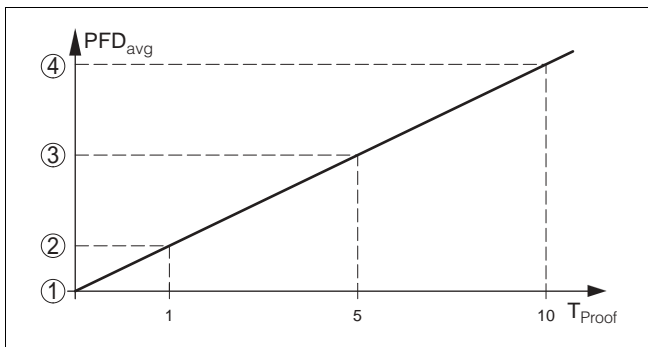


Рис. 14: Временная зависимость PFD_{avg} ¹⁾

- 1 $PFD_{avg} = 0$
- 2 PFD_{avg} через 1 год
- 3 PFD_{avg} через 5 лет
- 4 PFD_{avg} через 10 лет

¹⁾ Числовые значения см. в таблице выше.

10 Приложение

10.1 Технические данные

Общие сведения

Материал 316L соответствует нержавеющей стали 1.4404 или 1.4435

Контактирующие с продуктом материалы

- Резьбовое присоединение 316L; 2.4602 (Hastelloy C4)
- Фланцевое присоединение 316L; 316L с покр. Hastelloy C4; 316L с покр. ECTFE; 316L с покр. PFA
- Уплотнение Klingsil C-4400
- Вибрирующая вилка 316L/2.4610 (Hastelloy C4)
- Удлинительная трубка \varnothing 21,3 мм 316L; 2.4610 (Hastelloy C4); 316L с покр. ECTFE; 316L с покр. PFA

Материалы не контактирующих с продуктом деталей

- Корпус Пластик PBT (полиэстер), алюминий с порошковым покрытием, нерж. сталь 316L
- Уплотнительное кольцо между корпусом и крышкой корпуса NBR (корпус из нерж. стали), силикон (корпус из пластика/алюминия)
- Световод в крышке корпуса PMMA (макролон)
- Клемма заземления 316L
- Температурная вставка (вариант) 316L
- Газонепроницаемая втулка (вариант) 316L/стекло

Длина

- 316L, 2.4610 (Hastelloy C4) 80 ... 6000 мм
- 1.4435 (316L) с покрытием ECTFE 80 ... 3000 мм
- 1.4435 (316L) с покрытием PFA 80 ... 3000 мм

Вес

- Пластиковый корпус 760 г
- Алюминиевый корпус 1170 г
- Корпус из нержавеющей стали 1530 г
- Удлинительная трубка прибл. 110 г/м

Толщина покрытия

- ECTFE прибл. 0,5 мм
- PFA прибл. 0,5 мм

Чистота обработки поверхности

- Стандартный R_a пригл. 3 мкм
- Исполнение для пищевых продуктов 3A (OPTISWITCH 5250 C)) $R_a < 0,8$ мкм

Присоединение

- Резьба G $\frac{3}{4}$ A, $\frac{3}{4}$ NPT, G1A, 1 NPT
- Фланцы DIN от DN 25, ANSI от 1"
- Гигиенические типы присоединения Накладная гайка DN 40 PN 40, Tri-Clamp 1", Tri-Clamp 1 $\frac{1}{2}$ " PN 10, конус DN 25 PN 40, Tuchenhagen Varivent DN 50 PN 10

Газонепроницаемая втулка (вариант)

- Степень проницаемости $< 10^{-6}$ мбар л/сек
- Прочность при сжатии PN 64
- Гигиенические типы присоединения Накладная гайка DN 40 PN 40, Tri-Clamp 1", Tri-Clamp 1 $\frac{1}{2}$ " PN 10, конус DN 25 PN 40, Tuchenhagen Varivent DN 50 PN 10

Выходные характеристики

Выход	Плавающий транзисторный выход, стойкий к перегрузкам и короткому замыканию
Ток нагрузки	max. 400 mA
Падение напряжения	max. 1 V
Напряжение переключения	max. 55 V DC
Обратный ток	$< 10 \mu A$
Режимы работы (переключаемые)	
– A	Сигнализация максимального уровня или защита от переполнения
– B	Сигнализация минимального уровня или защита от сухого хода

Точность измерения

Гистерезис	пригл. 2 мм при вертикальном монтаже
Время интеграции	пригл. 500 мсек.
Частота	пригл. 1200 Hz

Окружающие условия

Температура окружающей среды на корпусе	-40 ... +70°C
Температура хранения и транспортировки	-40 ... +80°C

Рабочие условия

Измеряемая величина	Пределный уровень жидкостей
Давление процесса	-1 ... 64 бар (в зависимости от присоединения, напр., фланца)
OPTISWITCH 5200 C, 5250 C, материал 316L/Hastelloy C4 (2.4610)	-50 ... +150°C
Температура процесса (температура резьбы или фланца), с температурной вставкой (вариант)	
– OPTISWITCH 5200 C, 5250 C, материал 316L/Hastelloy C4	-50 ... +250°C
– OPTISWITCH 5200 C, 5250 C с покрытием ECTFE	-50 ... +150°C
– OPTISWITCH 5200 C, 5250 C с покрытием PFA	-50 ... +150°C

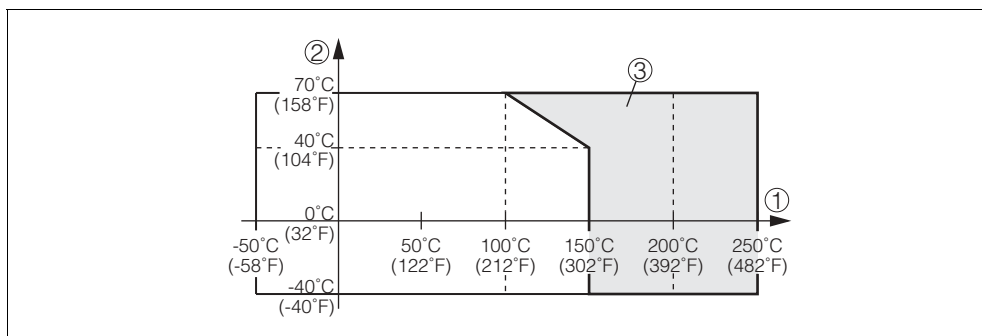


Рис. 15: Температура окружающей среды - Температура продукта

- 1 Температура продукта
2 Температура окружающей среды
3 Температурная зона с температурной вставкой

Динамическая вязкость

0,1 ... 10.000 мПа сек (при плотности 1)

Плотность

0,7 ... 2,5 г/см³; 0,5 ... 2,5 г/см³ посредством переключения

Электромеханические данные

Кабельный ввод/разъем ²⁾

– Однокамерный корпус

- 1x кабельный ввод M20x1,5 (кабель \varnothing 5 ... 9 мм), 1x заглушка M20x1,5
или:
- 1x колпачок ½ NPT, 1x заглушка ½ NPT
или:

- 1x разъем (в зависимости от исполнения), 1x заглушка M20x1,5
для провода сечением 1,5 мм²

Винтовые клеммы

Элементы настройки

Переключатель режимов работы

– А

Сигнализация максимального уровня или защита от переполнения

– В

Сигнализация минимального уровня или защита от сухого хода

Переключатель плотности

– 0,5

0,5 ... 2,5 г/см³

– 0,7

0,7 ... 2,5 г/см³

Питание

Напряжение питания

10 ... 55 V DC

Потребляемая мощность

max. 0,5 W

Защита

Климатическое исполнение

IP 66/IP 67

Категория перенапряжений

III

Класс защиты

II

Вид взрывозащиты³⁾

WNG

Применение на судах

ATEX II 1/2G, 2G EEx d IIC T6⁴⁾

Защита от переполнения по WNG

²⁾ В зависимости от исполнения: M12x1, по DIN 43650, Harting, Amphenol-Tuchel, 7/8" FF.

³⁾ См. соответствующую документацию

⁴⁾ Только с алюминиевым корпусом

Применение на судах

10.2 Размеры

Корпус

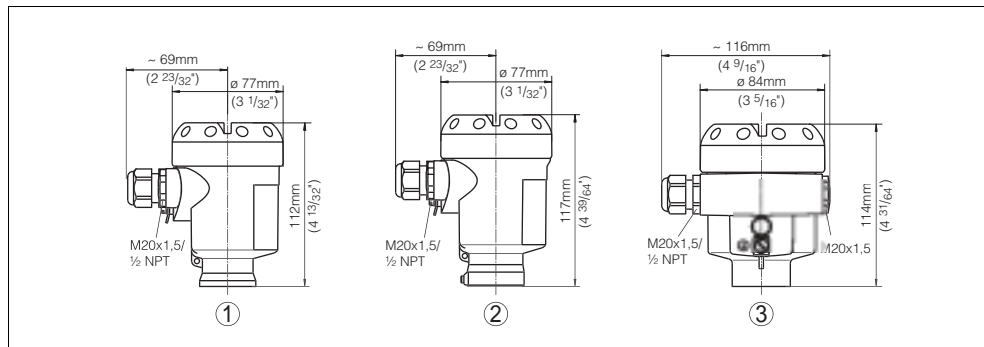


Рис. 16: Варианты корпуса

- 1 Пластиковый корпус
- 2 Корпус из нержавеющей стали
- 3 Алюминиевый корпус

OPTISWITCH 5200 C, 5250 C

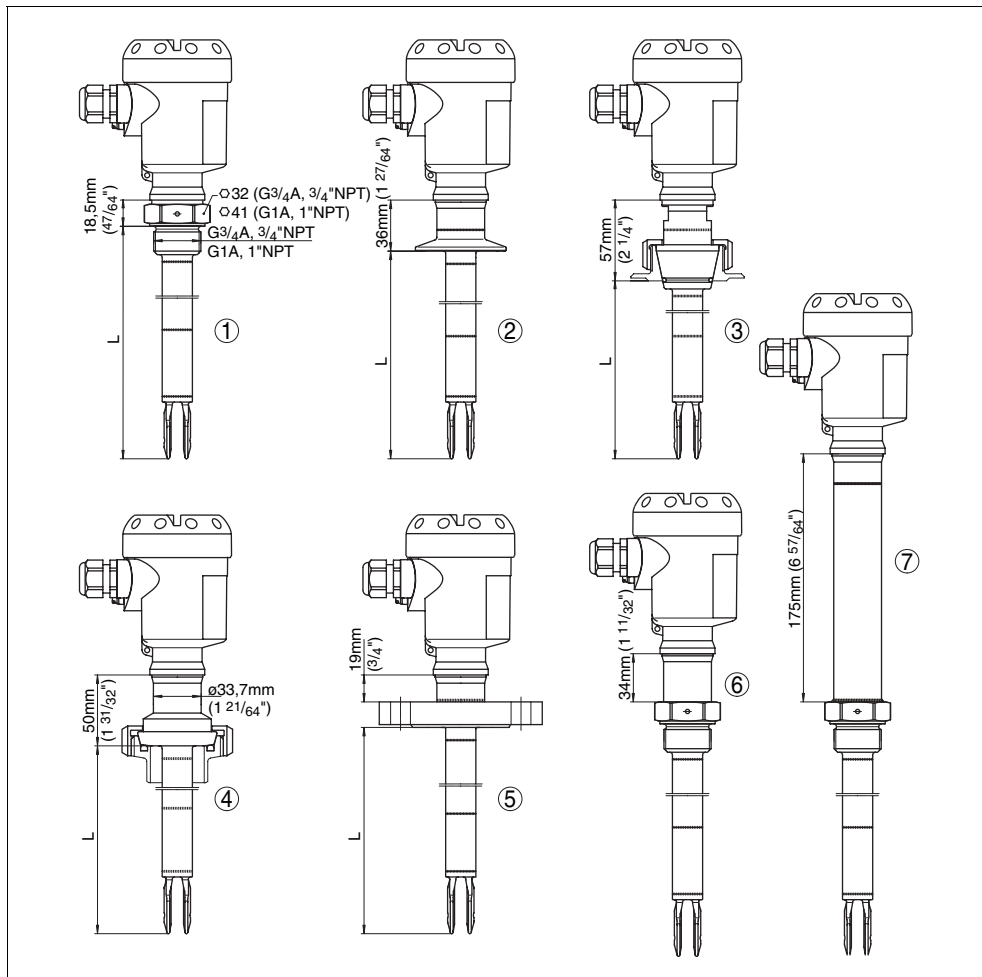


Рис. 17: OPTISWITCH 5200 C, 5250 C с резьбовым присоединением

- 1 Резьба
 - 2 Tri-Clamp
 - 3 Конус DN 25
 - 4 Накладная гайка DN 40
 - 5 Фланец
 - 6 Газонепроницаемая втулка
 - 7 Температурная вставка
- L = Длина датчика, см. Технические данные

10.3 Сертификаты

Заявление о соответствии SIL



Konformitätserklärung
declaration of conformity
Déclaration de conformité
IEC 61500 / IEC 61511

KROHNE S.A.S.
 Les Ors
 26103 ROMANS
 France

erklärt als Hersteller, dass die Vibrationsgrenzschalter
 declares as manufacturer, that the vibrating level switches
 déclare en tant que fabricant que les détecteurs vibrants

OPTISWITCH 5100 C, 5150 C, 5200 C, 5250 C
mit / with / avec SWE60C / ...R / ...T / ...N / ...Z (Ex)

entsprechend der IEC 61511 für den Einsatz in sicherheitsinstrumentierten Systemen
 geeignet sind. Die Sicherheitstechnische Kennzahlen sowie die Sicherheitshinweise im
 Safety Manual sind zu beachten.
 (siehe entsprechende Betriebsanleitung, Kapitel „Funktionale Sicherheit“)

according to IEC 61511 are suitable for safety instrumented systems (SIS). The safety
 related characteristics as well as the instructions of the safety manual must be considered.
 (see corresponding operating instruction, chapter "Functional Safety")

convient à une utilisation dans les systèmes de sécurité instrumentés suivant la norme
 IEC 61511. Les caractéristiques techniques relatives à la sécurité ainsi que les consignes de
 sécurité stipulées dans le Safety Manual sont à respecter.
 (voir la notice technique de mise en service au chapitre „Sécurité fonctionnelle“)

Romans, 03.05.2006
 KROHNE S.A.S.

 Dr. Florian Stengels
 Geschäftsführer
 Managing Director
 Directeur général

Рис. 18: Заявление о соответствии SIL

Заявление о соответствии CE

CE

Konformitätserklärung

Declaration of conformity
Déclaration de conformité

KROHNE

Krohne S.A.S.
Ludovic BP 16
F33087 Remmes Cédex

erklärt in alleiniger Verantwortung, daß das Produkt / déclare under
our sole responsibility that our product / déclare sous sa seule
responsabilité que le produit:

OPTISWITCH 5100 C, OPTISWITCH 5200 C

mit Relaisausgang / with relay output / avec sortie relais (VB60R)
mit Transistorausgang / with transistor output / avec sortie transistor (VB60T)
mit Zweifeldausgang / with two-wire output / avec sortie bifilaire (VB60Z)
mit NAMUR-Ausgang / with NAMUR output / avec sortie NAMUR

auf das sich diese Erklärung bezieht, mit den folgenden Normen
übereinstimmt / to which this declaration relates is in conformity
with the following standards / auquel se réfère cette déclaration
est conforme aux normes

Emission / Emission / Emission → EN 61326 : 1997 (Klasse B)
Immision / Susceptibility / Immission → EN 61326 : 1997 / A1 : 1998
EN 61010 - 1 : 2001

gemäß den Bestimmungen der Richtlinien / following the provision
of Directives / conformément aux dispositions des Directives

7303 EWG
89/336 EWG

16.02.2005


L.V. (pp. 011) Klaus Beyer

Рис. 19: Заявление о соответствии CE

Заводской сертификат

KROHNE

Manufacturer declaration no. 24025

Messrs. Krohne S.A.S.
Les Ours BP 98
F-26183 Romans Cedex

declares that the **Vibrating level switches Type OPTISWITCH 5180 C, 5150 C, 5200 C, 5250 C with transistor output.**

In accordance with DIN EN 60073-14:2004 paragraph 5.2.3 item c 1

and where used correctly under the condition that the operator follows the instructions in the documents listed:

- Mounting and operating instructions in the Operating Instructions manual
- Data and instructions of this manufacturer declaration
- Installation regulations

are suitable for use in Zone 2

The max. surface temperature increase* during operation is 65K.

With an ambient temperature of 70°C on the housing and a process temperature of 70°C, the max. surface temperature* is 135°C during operation.

Measures to maintain the explosion protection during operation:

- This declaration is only applicable if OPTISWITCH is operated within the stated electrical threshold values.
- Permissible operating voltages: 10...55V DC max. 0,5 W
- The instrument must be installed and operated in such a way that no danger of ignition is expected due to electrostatic charge (depending of the version, the process fitting, the plastic coated probe part or the housing are made of electrically non-conductive plastic).
- The availability, the perfect quality and the correct position of the seal between the lower part of the housing and the cover must be ensured: the cover must be screwed on tightly.
- If the instrument is operated with open cover or if the switches are used, make sure that there is no explosive atmosphere.
- Make sure that the cable entry is tight and strain-relieved: the outer diameter of the connection cable must be adapted to the cable entry: the pressure screw of the cable entry must be tightened carefully.
- Free openings for cable and cable entries must be covered tightly.
- The surface temperature must not exceed the ignition temperature of the concerned explosive atmosphere.

*Single component in the instrument

This instrument was judged by a person meeting the requirements acc. to DIN EN 60073-14.

Krohne S.A.S.
Romans Cedex, den 31.05.05



I.V. Stangals

Рис. 20: Заводской сертификат

Änderungen vorbehalten