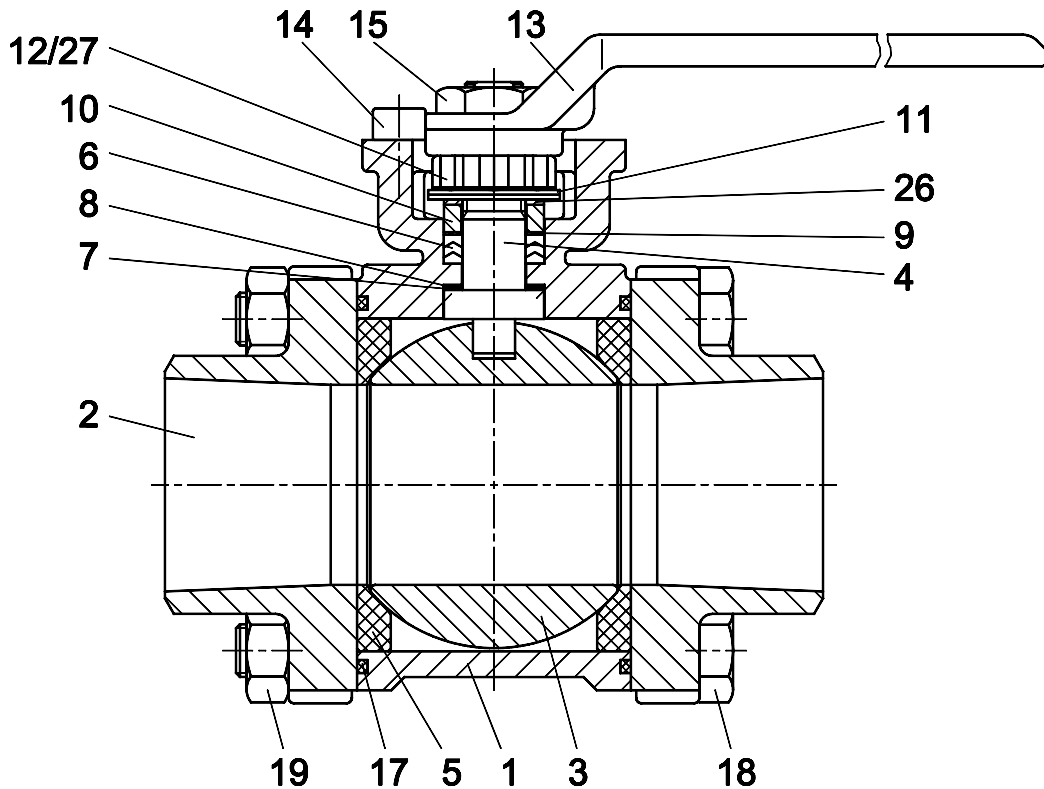


Материалы
3-элементный шаровой кран серии DG1
3-piece ball valve series DG1

DN 8 - DN 50 полное пропускание

DN 15 - DN 65 редуцированное пропускание



№ дет. Part no.	Описание	Description	Материал / Material		
			DG1 6666 ** T	DG1 6666 ** TK	DG1 6644 2 T
1	Корпус	Body		1.4408	
2	Подключение	End cap	1.4408	1.4408	GS-C25
3	Шар	Ball		1.4408	
4	Шток	Stem		1.4542	
5*	Посадочное кольцо	Seat	PTFE / стекловолокно PTFE / glass	PTFE / уголь PTFE / carbon	PTFE / стекловолокно PTFE / glass
6*	Уплотнитель штока	Stem packing	PTFE / стекловолокно - PTFE / glass		
7*	Упорная шайба	Thrust washer	PTFE / уголь - PTFE / carbon		
8*	Первичное уплотнение	Primary sealing	PTFE / стекловолокно - PTFE / glass		
9*	Упорная шайба	Thrust washer	PTFE / уголь - PTFE / carbon		
10	Сальник	Gland		1.4301	
11	Дисковая пружина	Disk spring washer		1.4310	
12	Шестигранная гайка	Hexagon nut	DIN 439 – нерж. сталь/ Stainless steel		
13	Рычаг	Hand lever		1.4308	
14	Цилиндр.болт/ гайка	Cylinder screw / nut	DIN 912 / DIN 934 Нерж. сталь / Stainless steel		
15	Шестигранная гайка	Hexagon nut	DIN 439 - инструментальная сталь / Stainless steel		
17*	Уплотнение корпуса	Body seal	PTFE / стекловолокно - PTFE / glass		
18	Резьбовая шпилька	Stud bolt	Нерж. сталь / Stainless steel		
19	Шестигранная гайка	Hexagon nut	DIN 934 – нерж. сталь / Stainless steel		
26	Шайба	Washer		1.4301	
27	Защитная крышка	Security cap	нерж. сталь / Stainless steel		

* = изнашиваемые детали (ремкомплект)

* = Wearing parts (repair kit)

** 2 = концы под приварку, короткие

** 2 = butt weld ends, short version

3 = резьбовые концы

3 = screwed ends

4 = вставные сварные концы

4 = socket weld ends

7 = концы под приварку, длинные

7 = butt weld ends, long version

На выбор поставляются другие материалы
Other materials available

 Возможны изменения
 subject to changes