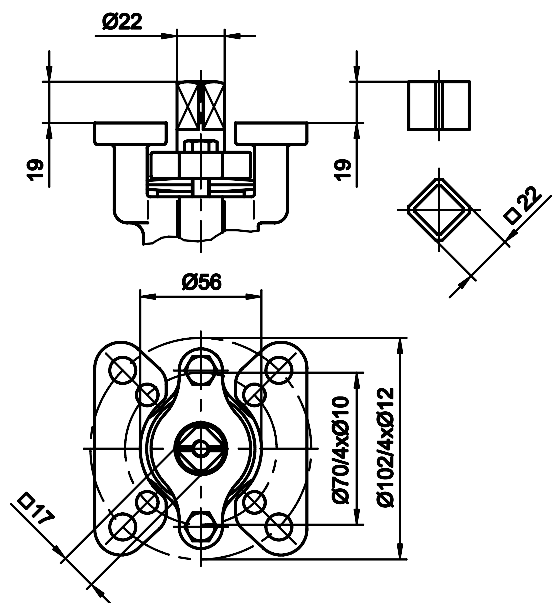
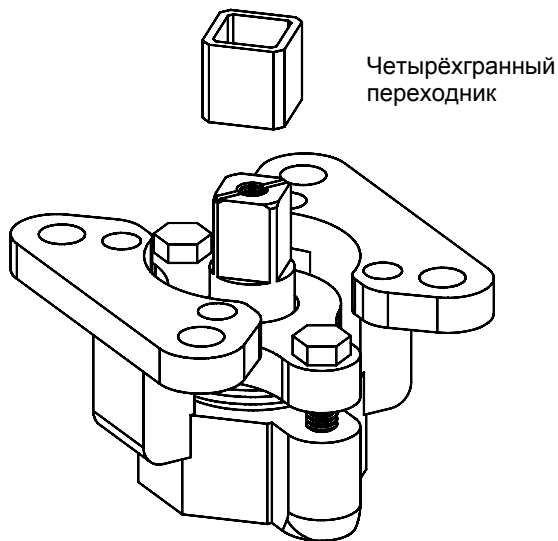


DG1		FG		четырёхгранный переходник											
Ду(F)	Ду(R)	Ду(F)	H1	LK1	LK2	ØM1	ØP1	ØP2	SW	ØZ	DIN 3337 ISO 5211	□S2	H2	□S3	H3
8 / 10	15	-	7	36	42	8	6	6	5,5	26	F03/F04	9	10	11	12
15 - 20	20 - 25	15 / 20	8	36	42	9	6	6	7	26	F03/F04	9	10	11	12
25	32	-	8	42	50	9	6	7	7	26	F04/F05	11	12	14	16
32 / 40	40 / 50	25 / 32	9	42	50	11	6	7	8	31	F04/F05	11	12	14	16
50	65	40 / 50	13	50	70	14	7	9	10	36	F05/F07	14	16	17	19

(F) = полное пропускание (R) = редуцированное пропускание



DG1: Ду 65 (F) - Ду 100 (F)  
 Ду 80 (R) - Ду 150 (R)  
 FG: Ду 65 (F) - Ду 100 (F)

DIN 3337 / ISO 5211: F07 / F10

Остается право на изменения