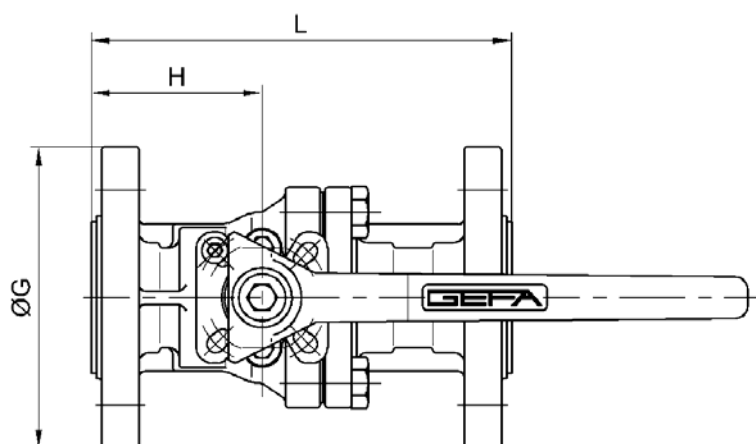


MULTITOP

Подключение привода:
DIN 3337 / ISO 5211

Монтажная длина:
DIN 3202 – F1
EN 558-1 – ряд 1

Фланцы:
DIN 2501 – Py 10 - Py 40
ASME B16.5 – Class 150



Ду	NPS	A	ØB		ØC	ØD		E	F	ØG	H	L	кг
			Py10-40	Class 150		Py10-40	Class 150						
15	½"	170	65	60,5	17	4x14	4x15,7	53	103	95	58	130	2,5
20	¾"	170	75	69,9	20	4x14	4x15,7	56	105	105	65	150	3,3
25	1"	185	85	79,2	25	4x14	4x15,7	67	121	115	65	160	4,2
32	1 ¼"	185	100	88,9	32	4x18	4x15,7	72	126	140	75	180	5,7
40	1 ½"	230	110	98,6	40	4x18	4x15,7	83	141	150	85	200	7,3
50	2	230	125	120,7	50	4x18	4x19,1	91	148	165	100	230	10,0

Вес с ручным рычагом