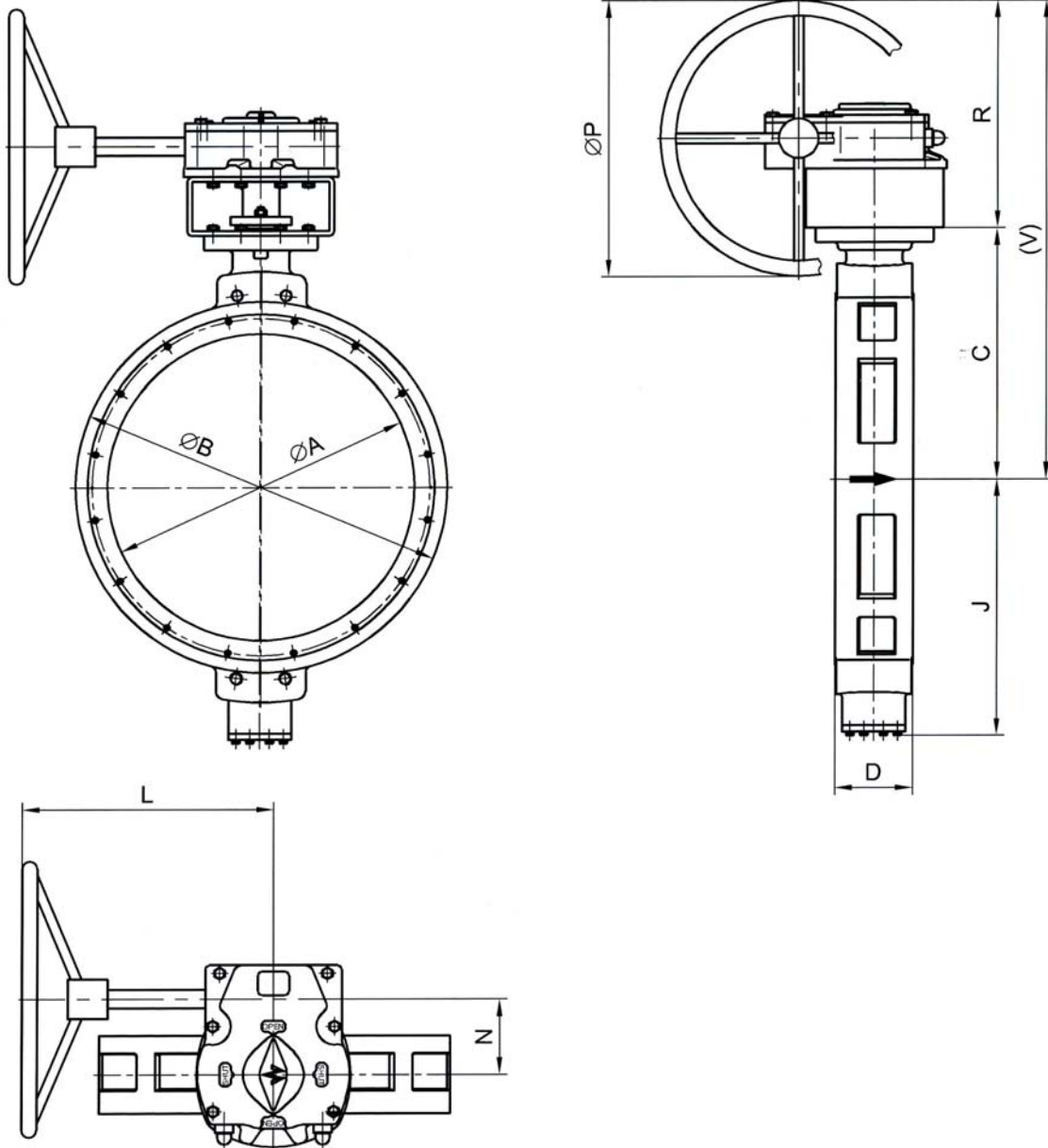


Монтажная длина: EN 558-1 ряд 20 (DIN 3202-K1)
 Монтажный фланец: ISO 5211



Ду	NPS	ØA	ØB	C	D	J	L	N	ØP	R	V	кг
700	28"	655	806	570	165	585	360	137	406	412	982	456
800	32"	754	914	618	190	623	400	182	600	484	1102	580
900	36"	870	1014	690	203	700	400	182	600	484	1174	782
1000	40"	950	1110	740	216	780	450	263	600	514	1254	984
1200	48"	1140	1330	880	254	900	450	263	600	514	1394	1542