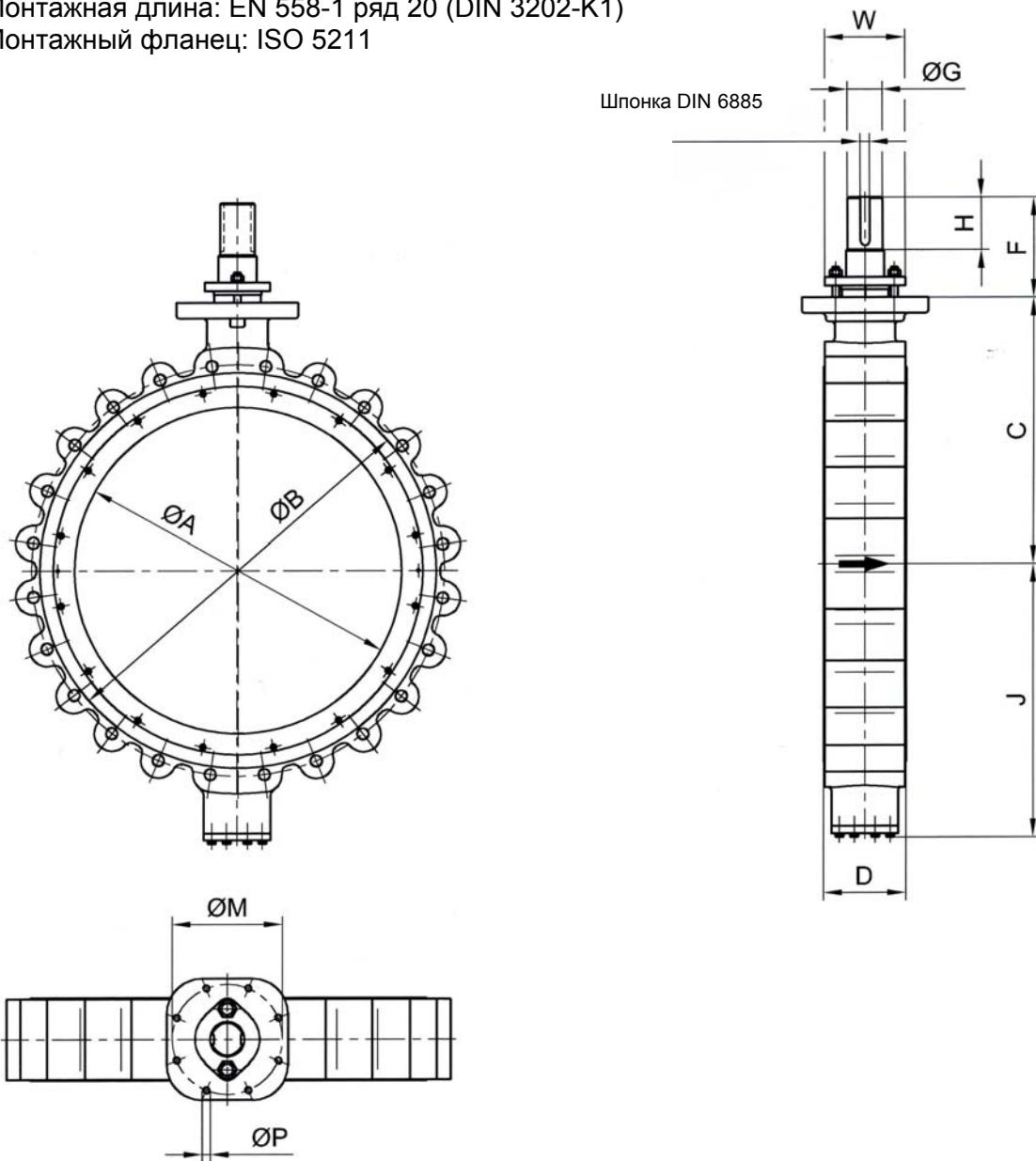


Монтажная длина: EN 558-1 ряд 20 (DIN 3202-K1)  
 Монтажный фланец: ISO 5211



Ду	NPS	ØA	ØB	C	D	F	ØG	H	J	ØM	ØP	W	Шпонка DIN 6885
700	28"	655	806	570	165	250	65	110	585	254	8 x M16	190	20x12x100
800	32"	754	914	618	190	230	80	120	623	254	8 x M16	190	22x14x110
900	36"	870	1014	690	203	230	80	120	700	254	8 x M16	190	22x14x110
1000	40"	950	1110	740	216	260	100	120	780	254	8 x M16	200	28x16x115
1200	48"	1140	1330	880	254	260	100	120	900	298	8 x M20	232	28x16x115